

ANVENDELSE:

KING Vægstol med Ben er beregnet til brug under brusebadet, hvilket giver brugeren større uafhængighed, reducerer muskeltræthed i benene samt mindsker risikoen for at glide og skader. Foldemekanismen gør disse produkter egnede selv til små badeværelser og hjælper brugeren med at holde brusekabinen ryddelig og fri for forhindringer uden besvær.

INDIKATIONER OG KONTRAINDIKATIONER:

KING Vægstol med Ben er beregnet til ældre mennesker, kørestolsbrugere, personer med nedsat mobilitet i lænd, knæ eller hofte og til alle dem, der har svært ved at opretholde en stående position under brusebadet i daglige hygiejnerutiner. Brugeren skal have autonomi til at balancere under sidde- og ståprocedurer samt have evne til at sidde opret. Vægstolen må ikke bruges, hvis brugeren har balanceproblemer eller perceptionsforstyrrelser.

SIKKERHEDSADVARSEL OG INDIKATIONER:

- Den maksimale brugervægt angivet i monteringsinstruktionerne må ikke overskrides.
- Før hver brug, skal man sikre sig, at vægstolen er korrekt samlet.
- Under montering skal man nøje følge anvisningerne i brugermanualen.
- Risikoen for at få fingrene i klemme kan øges under monteringsprocessen.
- Modifier ikke vægstolen og dens komponenter på nogen måde.
- Brug ikke vægstolen, hvis den er beskadiget eller ændret på nogen måde. Revner og deformationer kan i høj grad påvirke enhedens ydeevne og sikkerhed.
- Efter brug skal vægstolen foldes i dens ikke-brugskonfiguration.
- Brug ikke vægstolen til et andet formål end det tilsigtede.
- Vægstolen må ikke opbevares udendørs.

VEDLIGEHOLDELSSESINFO:

Vedligeholdelse af produktet består af rengørings- og desinfektionsprocedurer. For at sikre sikker brug og tilstrækkelig hygiejnstandard skal brugeren udføre disse procedurer før hver brug. Brugeren skal sikre sig enhedens og dens komponenters strukturelle integritet. Følg nedenstående trin for rengørings- og desinfektionsprocedurer:

1. Handsker skal bæres.
2. Fjern synligt snavs før den mest grundige desinfektion.
3. Brug vand eller ikke-aggressivt rengøringsmiddel til rengøringsproceduren.
4. Tør med en tør og ren klud.

KRAV TIL GENBRUG:

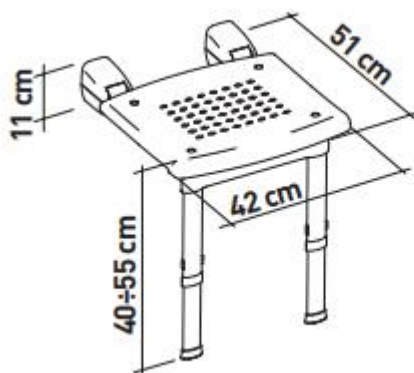
Produktet er egnet til genbrug af andre brugere. Før genbrug af andre skal produktet rengøres og desinficeres korrekt. Før overdragelse af produktet til andre skal produktet kontrolleres af kvalificerede forhandlere.

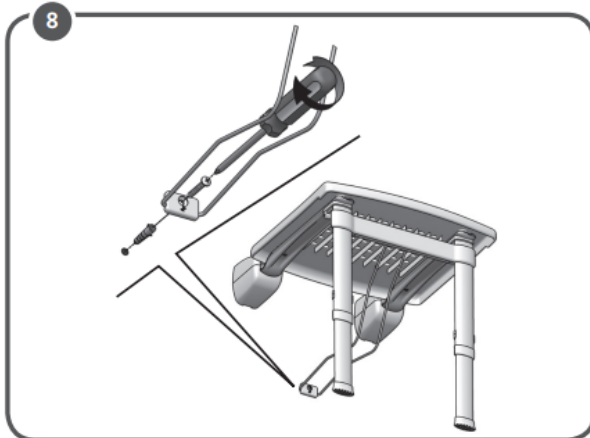
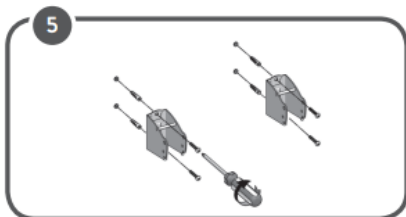
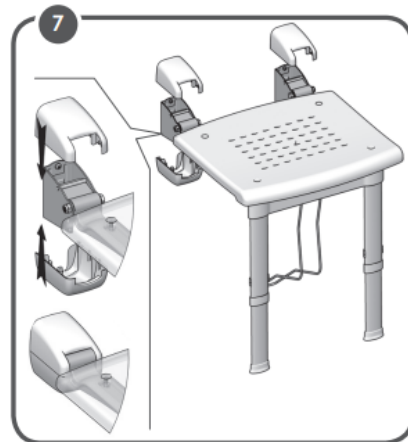
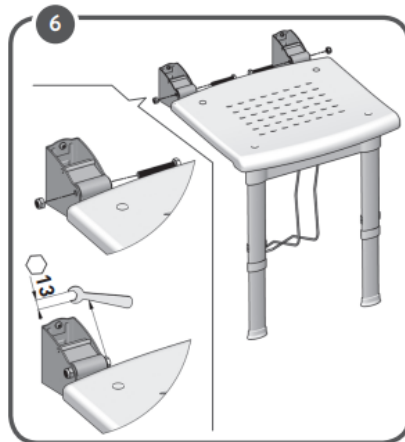
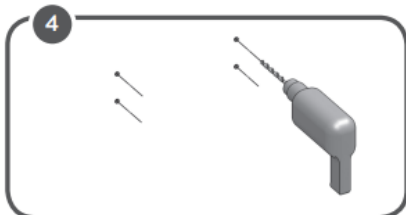
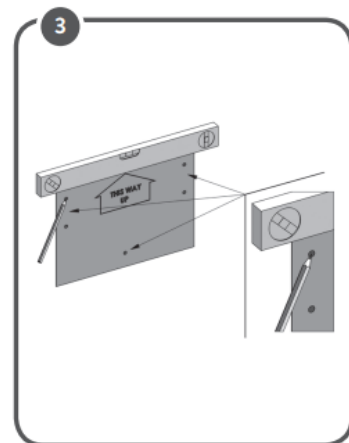
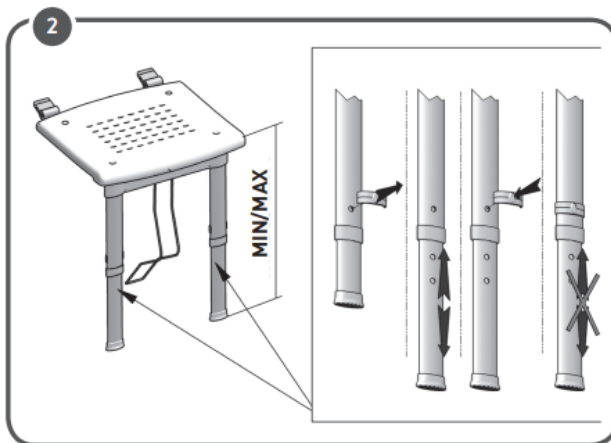
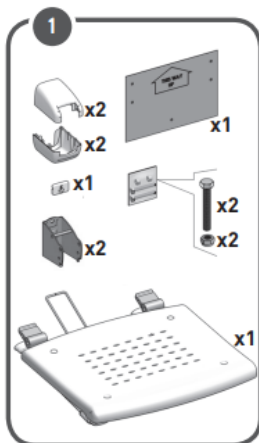
KORREKT BORTSKAFFELSESPROCEDURE:

Produktet må ikke bortskaffes med almindeligt husholdningsaffald. Spørg din lokale myndighed på forhånd om den korrekte og miljøvenlige måde at bortskaffe det på.

HÆNDELSESRAPPORTERING:

Hvis der opstår en alvorlig hændelse med denne enhed, kontakt producenten af dette produkt på info@botved.dk.





MADE IN ITALY



v. 1.000.01 01/01/09