

Uno 100/102 - EM, EE, ES

Uno 100 og 102 er mobilifte med elektrisk hæv/sænk beregnet til brug i de fleste almindeligt forekommende løftesituationer, f.eks. ved forflytninger mellem seng og kørestol, til og fra toilet og bad, samt for løft til og fra gulv.

Et individuelt afprøvet løftesejl og øvrigt tilbehør er af største betydning for funktion og sikkerhed ved anvendelse af liften.

Uno har tre alternative højdeindstillinger for altid at give et optimalt løfteinterval. Midterste position er standardindstilling, den laveste er velegnet f.eks. ved løft af børn. Den højeste position vælger man ved behov for at løfte højt, f.eks. til senge og brikse som ikke kan sænkes.

△ er en advarselstrekant for momenter hvor særlig forsigtighed bør iagttages.

I denne brugsanvisning kaldes den, som bliver løftet for brugeren og den som hjælper for medhjælperen.

△ VIGTIGT!

Læs brugsanvisningen for både lift og løftetilbehør inden ibrugtagning. Løft og forflytning af patienter medfører altid en potentiel risiko. Det er vigtigt at forstå indholdet i brugsanvisningen helt og fuldt, og kun oplært personale bør anvende udstyret.

Opstår der spørgsmål, kontakt da venligst Botved Plejestyre A/S – tlf. 80 373737

Indholdsfortegnelse

Løftesejl og tilbehør til Uno	3
Sikkerhedsforskrifter	4
Produktbeskrivelse	4
Tekniske data.....	5
Måltabel	5
Monteringsanvisning.....	6-7
Betjening.....	8
Opladning af batterier	9
Anbefalet løftetilbehør til Uno.....	10
Enkel fejlsøgning Uno 100/102.....	11
Eftersyn og vedligeholdelse.....	12

△OBS! Brugsanvisningen indeholder vigtige informationer til brugere af produktet. Alle som benytter produktet skal læse og have fuld forståelse for indholdet i brugsanvisningen. Opbevar brugsanvisningen let tilgængelig for alle brugere.

Løftesejl og tilbehør til Uno

På side 10 i denne brugsanvisning findes en fortegnelse over anbefalede løfteåg og tilbehør til Uno. For valg af egnede løftesejl og andet løftetilbehør læs vores brochurer *Uno* og *Løftetilbehør*. Læs brugsanvisningen for de respektive modeller af løftesejl for yderligere vejledning. Kontakt Botved eller besøg www.botved.dk for råd og information om nyheder i Likos sortiment.

Sikkerhedsforskrifter

Inden ibrugtagning check:

- at liften er monteret i henhold til monteringsanvisningen
- at løfteredskabet er sat ordentligt fast i liften
- at læse brugsanvisningen for både lift og løftetilbehør

Inden løft check *altid*:

- at personalet som anvender liften er informeret om hvordan den skal betjenes
- at kontrollere at løftetilbehøret er ubeskadiget
- at løftetilbehøret er korrekt valgt med hensyn til type, størrelse, materiale og udførelse i forhold til brugerens behov
- at løftetilbehøret er korrekt og sikkert lagt på brugeren, så der ikke kan opstå skader
- at løftesejlets båndøjer er hængt korrekt på løfteågets kroge, når sejlets bånd er strakte, men inden brugeren løftes op fra underlaget



Uno 100/102 EM. EE.ES opfylder kravene i henhold til medicinteknisk direktiv for klasse I-produkter.
Uno 100/102 EM. EE.ES opfylder kravene i henhold til IEC 60601-1, IEC 60601-1-2, EN ISO 10535, UL-2601-1 og CAN/SCA C22.2 No. 606.1.

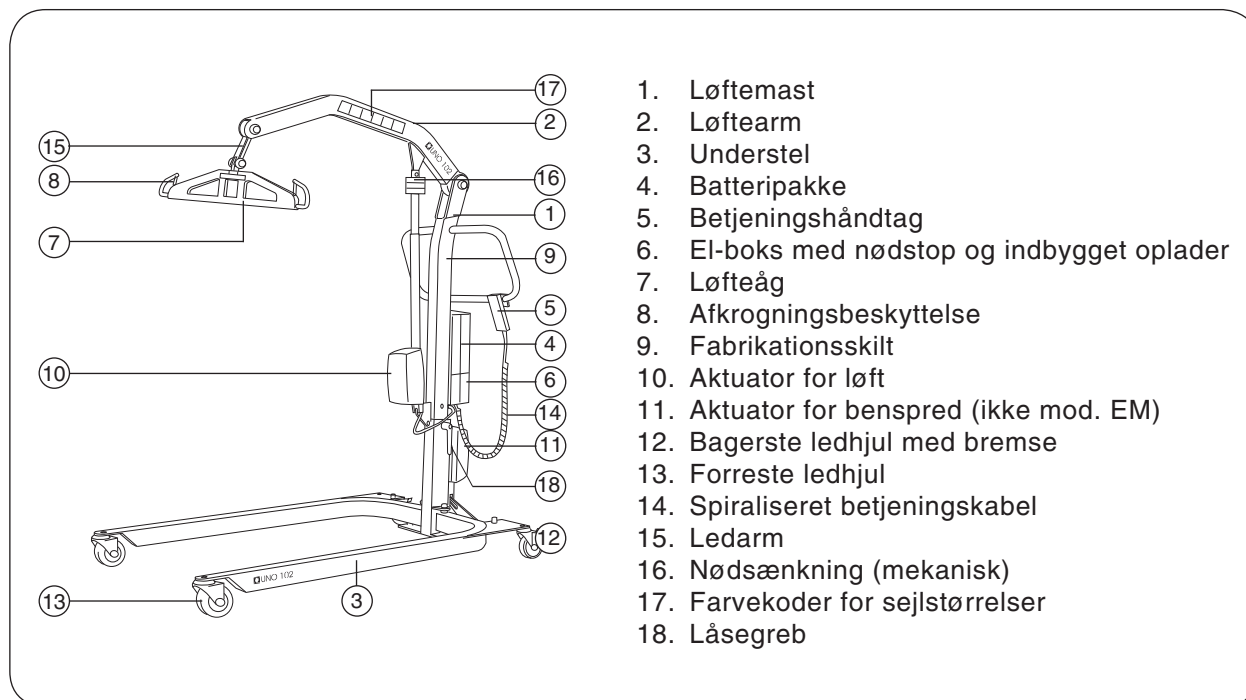
Radiosendende udstyr, mobiltelefoner etc. må ikke benyttes i apparatets nærhed, da dette kan påvirke apparatets funktion.

Særlig forsigtighed skal iagttages ved anvendelse af stærke støjkluder som diatermi og lignende, så at f.eks. diatermikabler ikke lægges på eller nær apparatet. Ved tvivlsspørgsmål rådfør med den udstyrsansvarlige eller med leverandøren.

Max last Uno 100: 205 kg

Max last Uno 102: 175 kg

Produkt beskrivelse



Tekniske data

Løftehastighed: 3,0 cm/s uden belastning
(ES 2 hast. 3,0/2,0 cm/s)

Batterier: 2 stk. 12V 2,9 Ah ventil-regulerede lukkede blyak s.k. gelbatterier. Nye batterier skaffes af leverandøren.

Batterilader: Indbygget lader, 100-230V, max 400mA

Aktuator (mast): 24 V 6A fabr. Linak, permanent magnetmotor med mekanisk sikkerhedsmekanisme, som træksikring og sikkerhedsmøtrik

Aktuator (benspred): 24V 3,5 A, fabr. Linak permanent magnetmotor

Hjul: *Standard for:* 75mm tvillinghjul
Standard bag: 75mm bremsede enkelthjul.
Alt.: 100 mm enkelthjul.

Materiale: Pulverlakeret stål

Nødsænkning: Mekanisk (patenteret) og elektrisk

Intermittent drift: Int. Op til 10/90, aktiv drift max 2 min. Af en tid på 100 må aktiv tid være 10, dog max 2 min.

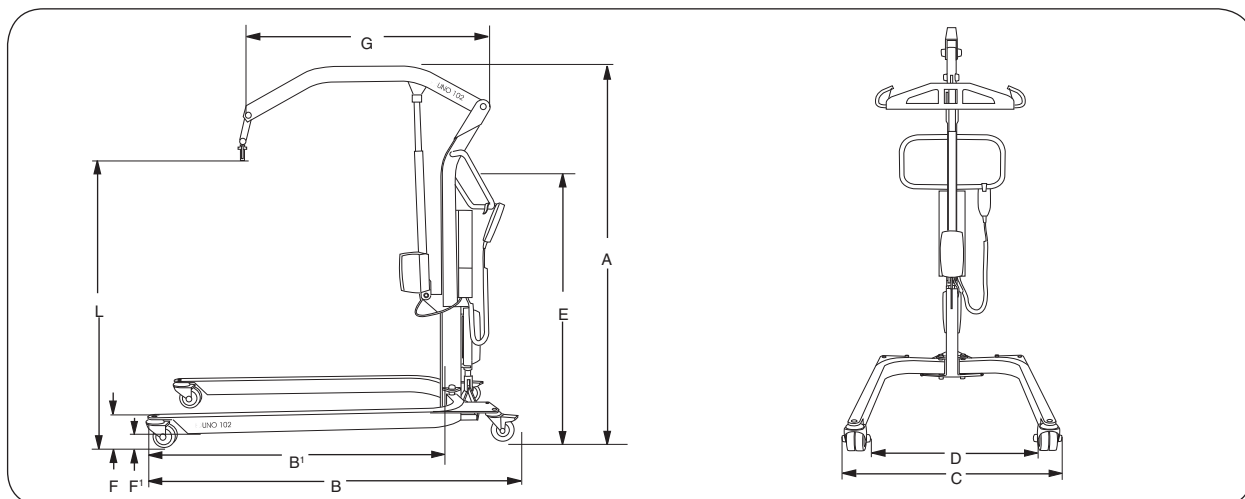
Beskyttelsesklasse: IP 43

🏠 Apparatet er beregnet til indendørs brug

⤴ Type B, i henhold til beskyttelsesgrad mod el-stød

☐ Klasse II udstyr

Måltabel



Model	Kapacitet	L*		A*		B	B'	C	D	E*	F**	F'	G	Vægt		Vende-diameter
		Max	Min	Max	Min									Tot	Del	
Uno 100	205	171	61	190	142	106	86	69-112	58-101	105	11/15	5	72	39	19	118
		166	56	185	137											
		161	51	180	132											

Model	Kapacitet	L*		A*		B	B'	C	D	E*	F**	F'	G	Vægt		Vende-diameter
		Max	Min	Max	Min									Tot	Del	
Uno 102	175	179	54	200	142	119	100	69-120	58-109	110	11/15	5	82	43	20	130
		174	49	195	137											
		169	44	190	132											

Kapacitet og vægt i kg. Mål i cm

* Varierende mål afhængig af *højdeindstillingsposition. Se montering af løftemast side 6.

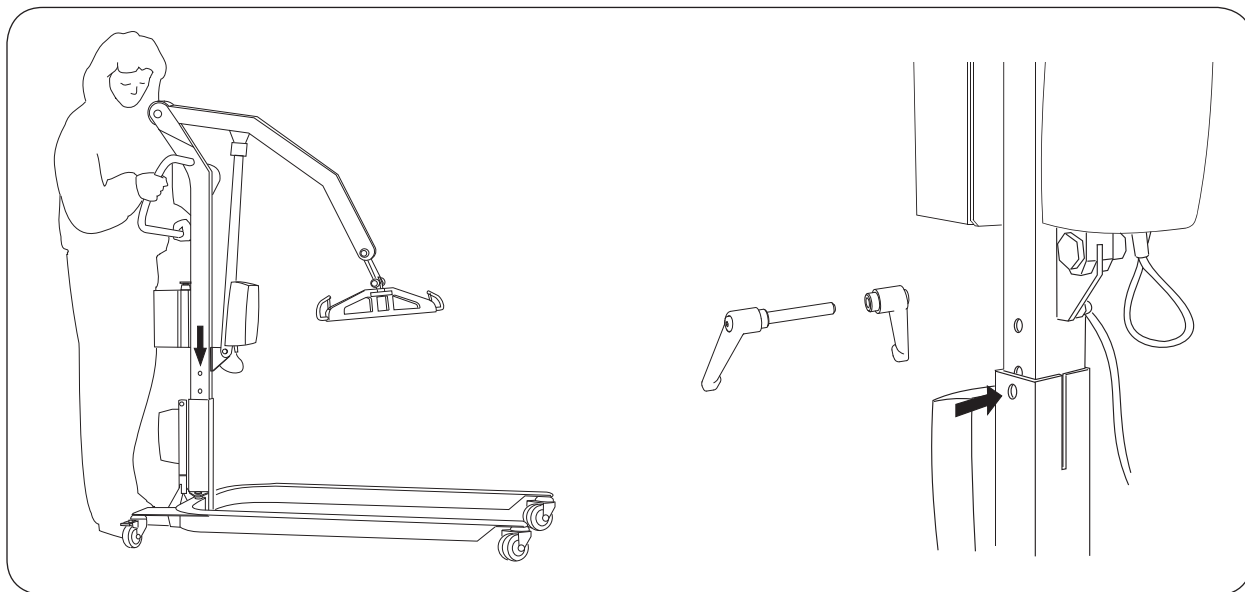
** 11 cm er standard. 15 cm ved hjul diameter på 100 mm.

Monteringsanvisning

Tips! Vi anbefaler at to personer hjælpes ad med at montere liften.

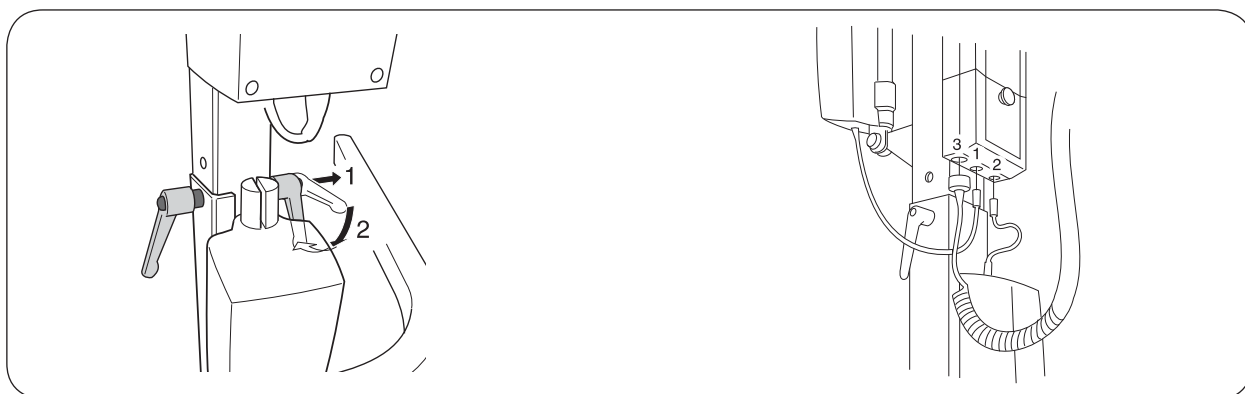
Inden montering kontroller at følgende dele og værktøj findes:

- Løftemast med løftearm incl. el-boks, løftemotor, ledarm, låsegreb og løfteåg
- Understel med motor for benspred (ikke EM)
- Betjeningshåndtag for benspred (kun model EM)
- Betjeningshåndtag med kabel
- Batteripakke samt holder for ladekabel
- Pose med brugsanvisning, ladekabel, forlængerkabel samt klistermærke med betjeningsvejledning



1. Tag låsegrebet fra understellet og placer løftemasten i røret på understellet som billedet viser.

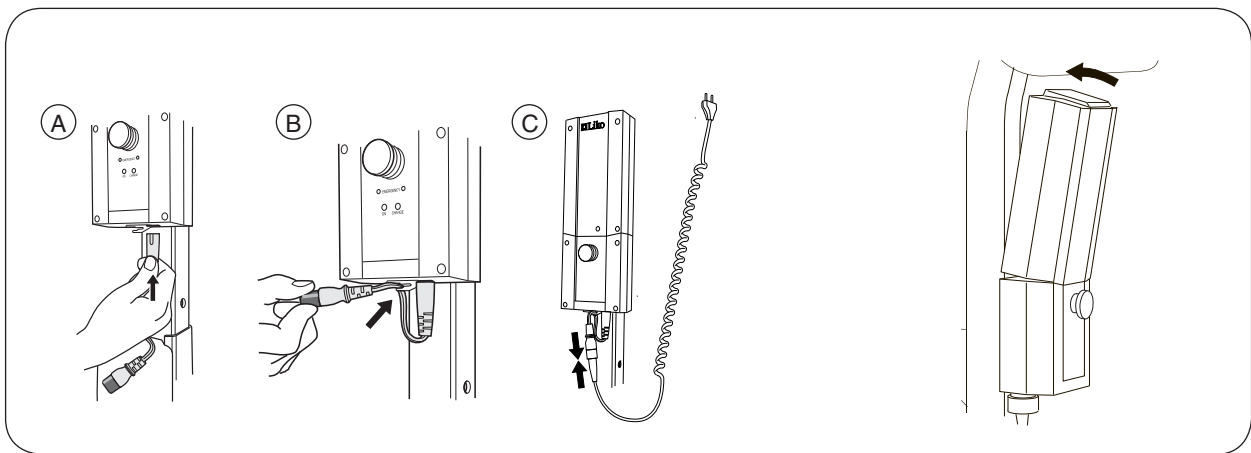
2. Løftehøjden kan indstilles i tre forskellige niveauer. Vælg et af de tre huller i henhold til illustrationen ovenfor. Det midterste hul anbefales i de fleste tilfælde. Fastgørelse i mastens nederste hul anbefales, når man ønsker en højere løftehøjde. Fastgørelse i mastens øverste hul anbefales, når man ønsker en lavere løftehøjde. Afstanden mellem 2 huller er 50 mm. Se måltabel, side 5.



3. Fastgør løftearmen i ønsket position i understellet med medfølgende låsegreb. Juster grebets position så det peger vertikalt.

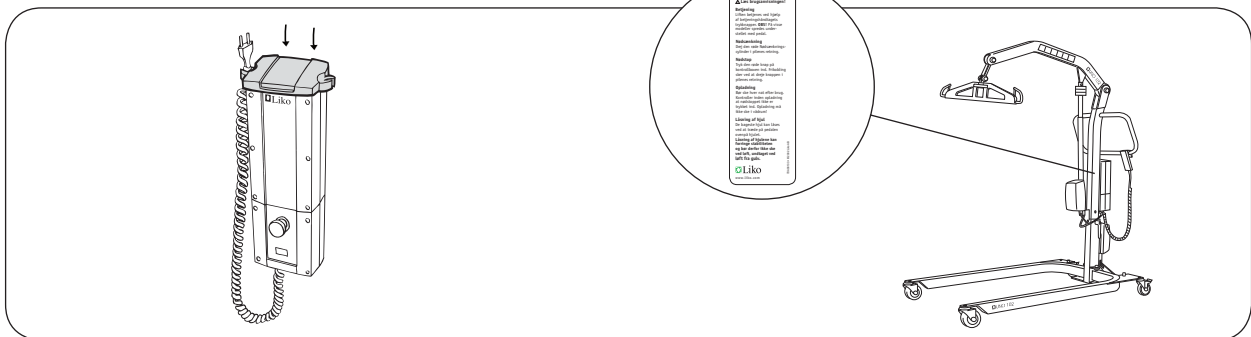
4. Tilslut kabler som følger:

- Kabel til løftemotor til udtag nr. 1
- Kabel til benspredningsmotor til udtag nr. 2 (ikke model EM)
- Kabel til betjeningshåndtag til udtag nr. 3



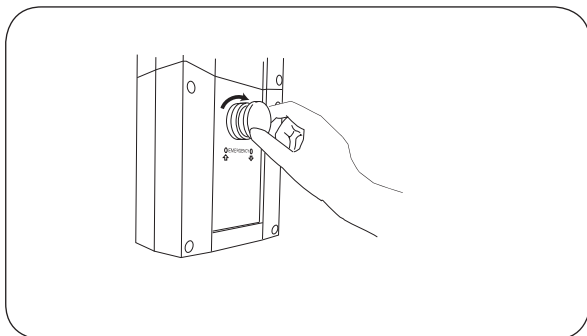
5. A) Tilslut forlænger kabel for ladekabel til kontrolboksen
 B) Sæt forlængerkablet i trækaftastningen på undersiden af kontrolboksen
 C) Tilslut ladeledningen til forlængerkablet

6. Placer den aftagelige batteripakke i beslaget over elboksen. Kontroller at batteripakken spærres i beslaget.
 En kliklyd høres.



7. Monter holder for ladekabel. Hægt forkanten fast og tryk ned indtil holderen "knappes" fast.

8. Sæt det transparente klistermærke **Anvendelse** (medfølger i posen med brugsanvisning) på løftemastens ene side.

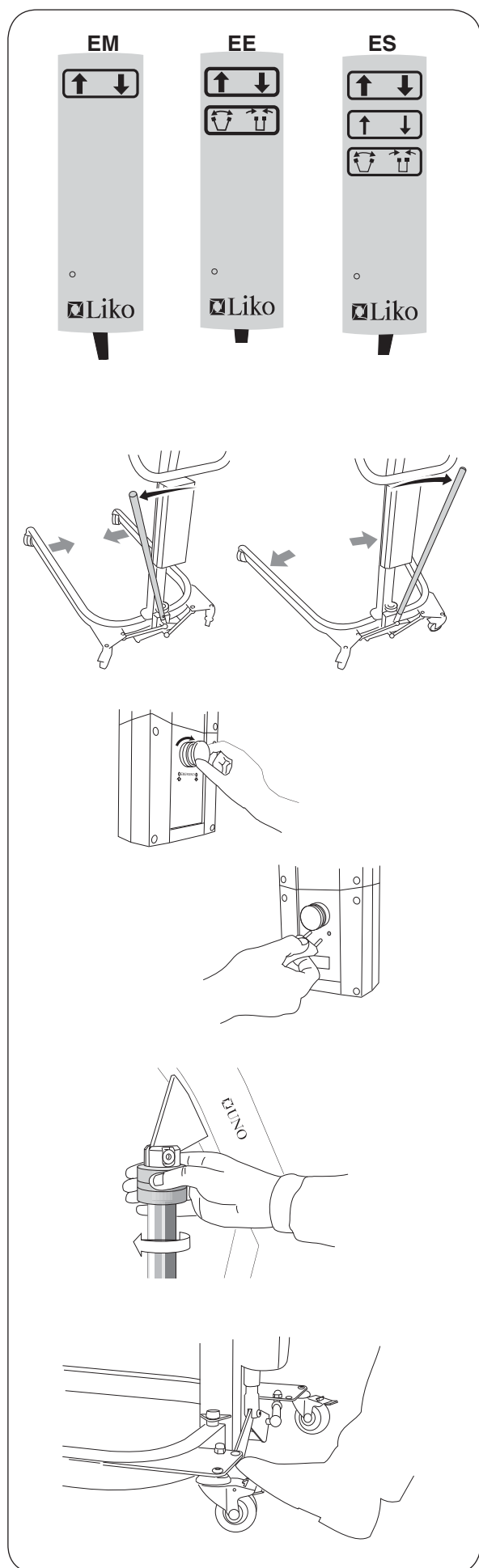


9. Frigør nødstoppet ved at dreje knappen i pilenes retning.

Efter montering kontroller følgende:

- At løftemotorens funktioner stemmer overens med betjeningsknappernes induktioner (op/ned og ud/ind, se side 8)
- At nødsænkingsanordningen fungerer
- Hjulenes bremsefunktion
- At batterierne er blevet opladt i 6 timer
- At indikeringslamperne på laderen lyser ved opladning
- At skrue og låsemøtrikker som holder løfteåget er korrekt monteret

Betjening



Manøvrering

Uno manøvreres ved hjælp af trykknapper på betjeningshåndtaget.



For at hæve eller sænke løfteåget:

Tryk på de respektive knapper med pil. Pilmarkering i forhold til tekst angiver bevægelsesretningen. Løftebevægelsen stopper så snart man slipper trykknappen. Model ES er udstyret med to forskellige løftehastigheder (2,0 cm/s samt 3,0 cm/s).

De tyndere pile på betjeningshåndtaget er til den lavere hastighed.

For at sprede eller samle understellet:

Tryk på respektiv knap:

-  Til benspredning
-  Til bensamling

EM

Benspredning/samling på model EM sker med manuelt håndtag, som kan placeres i flere positioner. Før håndtaget bagud fra spærren og sidelæns for at justere bredden. Når håndtaget slippes spærres positionen.

Nødstop

Ved nødstop: Tryk på den røde knap.

Ved frikobling: Drej knappen i pilenes retning.

Elektrisk nødsænkning

Løftearmen kan sænkes elektrisk med et smalt emne (laderens stikprop kan med fordel anvendes) ved at trykke i det markerede hul på kontrolboxen. Model ES er også udstyret med elektrisk nødhæv.

Mekanisk nødsænkning

Ved nødsænkning:

Drej den røde nødsænkningscyliner i pilenes retning indtil brugeren befinder sig på fast underlag.

Låsning af hjul

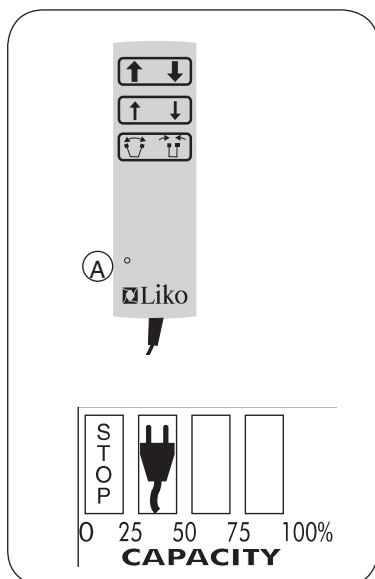
Tryk med foden på vippearmen ved hjulet. Hjulet låser for rotation og drejning. Frikobling sker ved tryk på den ophævede knap ved hjulet.

I de fleste løftesituationer behøver man ikke at låse hjulene, vi anbefaler at hjulene kun låses når der er risiko for personskade hvis liften begynder at rulle, f.eks ved løft af liggende person fra gulv.

Opladning af batterier

For at opnå maximal levetid på batterierne er det vigtigt at de oplades regelmæssigt. Vi anbefaler opladning hver nat efter anvendelse af liften. Maximal opladning opnås efter ca. 6 timer. Når batterierne er fuldt opladet kobler opladeren automatisk fra.

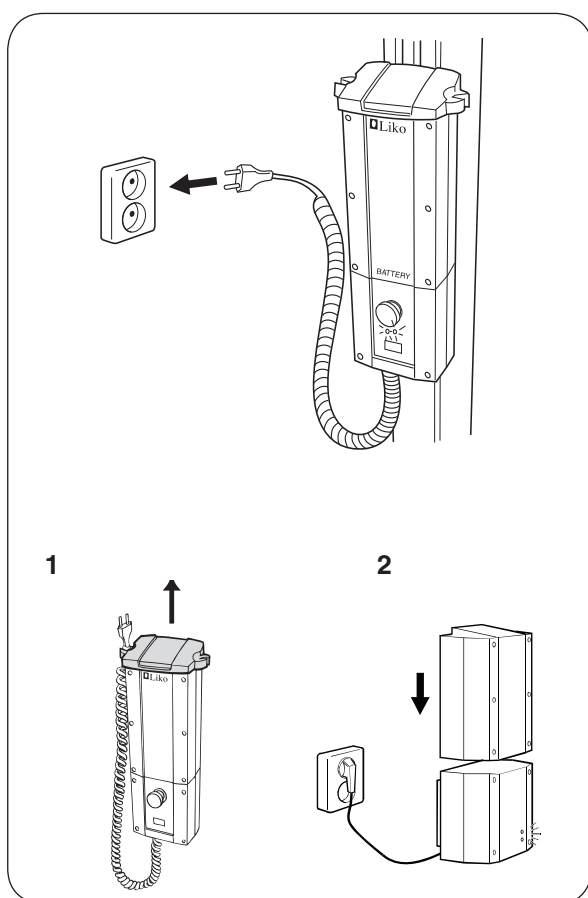
Kontroller at nødstopet ikke er trykket ind!



Batterikapacitet

På betjeningshåndtaget findes en lampe (A) som tændes ved lav batterispænding. Hvis lampen tændes bør batteriet oplades snarest muligt. Der er dog stadig kapacitet til flere løft.

Model ES har et display som angiver batteriets ladeniveau. Batteriet er fuldt opladet når alle felter er sorte. Når displayets symbol for netkontakt ses bør batteriet oplades.



Alternative opladningsmetoder

Med indbygget lader:

Tilslut i vægudtag (100-230V~).
Kontroller at nødstopet ikke er trykket ind.
Kontroller at ladelamperne på el-boksens panel lyser, hvilket indikerer opladning.

Med vægmonteret lader (tilbehør):

1. Løsn holderen for ladekabel.
2. Løft batteripakken fra el-boksen og placer denne i den vægmonterede lader. Kontroller at laderen er tilsluttet til vægudtag og at ladelampen på laderens forside lyser under ladning.

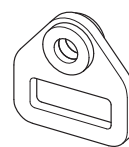


Brugte batterier afleveres til Botved Plejestyret A/S eller til nærmeste genbrugsstation for genvinding.

Anbefalet løftetilbehør til Uno

Snapkoblinger til Uno

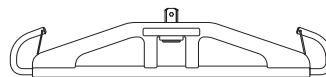
Til Uno kan Likos system med snapkoblinger anvendes for enkel udskiftning af løfteredskab; eksempelvis løfteåg, vægt eller planløft. Se vor artikelliste for mere information.



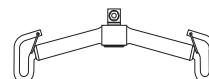
Adapter 13

Løfteåg til Uno

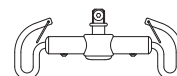
Liko Løfteåg Universal 450 (Standard) Art.nr 3156001



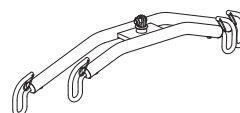
Liko Løfteåg Smal 350 Art.nr 3156002



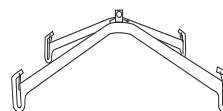
Liko Løfteåg Mini 220 Art.nr 3156005



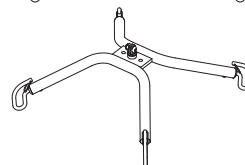
Liko Løfteåg Bred 670 Art.nr 3156012



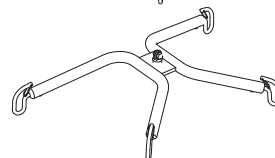
Liko Firpunktsbøjle Art.nr 3156010
(adapter 2016503 kræves)



Liko Firpunktsbøjle 450 Art.nr 3156021

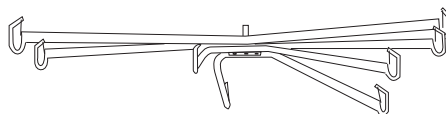


Liko Firpunktsbøjle 670 Art.nr 3156018



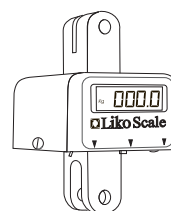
Planløft til Uno

Ved behov for løft af personer horisontalt liggende i kombination med Uno 100 og Uno 102 anbefaler vi Likos planløft Blæksprutten art. nr. 3156055. Adapter 2016503 kræves.

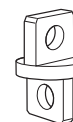


Vægt til Uno

Ved behov for vejning af personer i kombination med Uno 100 og Uno 102 anbefaler vi Liko Scale (Adapter 2016503 kræves).

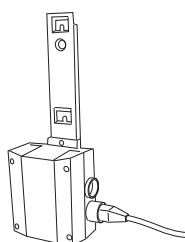


Liko Scale

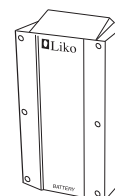


Adapter
2016503

**Vægmonteret
Batterilader**
Art. nr. 2004106



Ekstra batteri
Art. nr. 2006106



Enkel fejlsøgning Uno 100/102

**Liften fungerer ikke op/ned.
Benspredning fungerer ikke
ind/ud.**



1. Kontroller at nødstop ikke er trykket ind
2. Kontroller at kablerne er korrekt tilsluttet
3. Kontroller at ladekablet ikke er tilsluttet vægudtag
4. Kontroller batterispændingen
5. Kontroller at kontaktblik til batteri ikke er defekt eller afbrudt
6. *Hvis den stadig ikke fungerer tilfredsstillende kontakt Botved.*

Liften lader ikke.



1. Kontroller at nødstop ikke er trykket ind
2. Kontroller at kontaktblik til batteri ikke er defekt eller afbrudt
3. *Hvis den stadig ikke fungerer tilfredsstillende kontakt Botved.*

Liften stopper i høj position.



1. Kontroller at nødstoppet ikke er trykket ind
2. Anvend det markerede mekaniske nødsænk til at sænke brugeren til fast underlag
3. Kontroller batterispændingen
4. *Hvis den stadig ikke fungerer tilfredsstillende kontakt Botved.*

**Hvis du hører eventuelle
mislyde.**



Kontakt Botved.

Eftersyn og vedligeholdelse

For at sikre en problemfri anvendelse er der visse detaljer, som bør kontrolleres hver dag liften anvendes.

- Inspicer liften og kontroller, at der ikke er sket nogen ydre skade.
- Kontroller skrue og låsemøtrik som fastholder løfteåget.
- Kontroller afkrogningsbeskyttelsens funktion.
- Kontroller manøvreringen af løftebevægelsen og benspredningen.
- Kontroller at nødsænkningen fungerer.
- Oplad batterierne efter hver dag liften har været i brug og check at opladeren fungerer.

Ved behov rengøres liften med varmt vand eller med sprit. **OBS! Anvend ikke rengøringsmidler, der indeholder klor eller fenol, dette kan skade aluminium eller polyamidmateriale.**

Eftersyn og kontrol

Uno 100/102 skal gennemgå kontrol af sliddele f.eks led og boltforbindelser m.m. mindst én gang årligt. Udføres i overensstemmelse med Likos serviceinstruktion og af autoriseret personale.

VIGTIGT!

Reparation og vedligeholdelse bør udføres af sagkyndigt personale og med originale reservedele.

Transport og opbevaring

Under transport eller hvis liften ikke skal anvendes i længere tid, bør nødstopet være trykket ind. Liften bør opbevares frostfrit og ikke over normal luftfugtighed (ca. 60%).

Serviceaftale

Botved Plejestyret tilbyder muligheden for at tegne serviceaftale for vedligeholdelse og gentagen afprøvning af jeres Uno-lift.

Likos produkter er under stadig udvikling, hvorfor vi forbeholder os ret til ændringer i produkter uden forudgående varsel. Kontakt din Liko repræsentant for opdatering, information og råd.

Made in Sweden

Liko er kvalitetscertificeret iflg. ISO 9001 og miljøcertificeret iflg. ISO 14001.



www.liko.com

Fabrikant:

Liko AB
SE-975 92 Luleå
Sweden
info@liko.se

Forhandler i Danmark:

Botved Plejestyret A/S
Nørrelundvej 5
2730 Herlev
Tlf: 80373737
Fax: 70203737
info@botved.dk
www.botved.dk