

# Når liften skal køre i loftet

Projekterings- og planlægningsvejledning



# Indholdsfortegnelse

|  |         |
|--|---------|
| Sikker patienthåndtering.....  | Side 3  |
| Liko loftlifte.....  | Side 3  |
| Projekterings- og layoutmuligheder .....                                     | Side 4  |
| Planlægning, projektering og montering .....                                 | Side 5  |
| Anbefalinger vedr. loftlift-dækning.....                                     | Side 6  |
| Mulige konfigurationer for loftmonteret liftsystem, enkeltskinne.....        | Side 7  |
| Mulige konfigurationer for loftmonteret liftsystem.....                      | Side 9  |
| Overvejelser ved bariatrisk pleje.....                                       | Side 11 |
| Liko bariatriske løsninger.....  | Side 12 |
| Bariatrisk pleje - valgmuligheder for UltraTwin-systemet, loftmonteret ..... | Side 13 |
| Bariatrisk pleje - valgmuligheder for UltraTwin-systemet, vægmonteret.....   | Side 15 |
| Komponenter i Like loftliftsystem.....                                       | Side 16 |
| Valgmuligheder for Like loftliftmotor .....                                  | Side 17 |
| Tilbehør til Like loftliftsystem .....                                       | Side 18 |
| Liftsystemets komponenter.....   | Side 19 |
| Opladning .....  | Side 24 |
| Sejl og løftetilbehør.....   | Side 25 |
| Løftebøjler.....   | Side 26 |
| Total Room Solution .....  | Side 27 |
| Service.....   | Side 27 |

## Sikker patienthåndtering

Sikker patienthåndtering og mobilitet omfatter brug af hjælpemidler for at sørge for, at det er sikkert at flytte patienten og at plejepersonalet undgår risikable manuelle patienthåndteringsopgaver. Med brug af hjælpemidlerne reduceres plejepersonalets risiko for

personskade, og sikkerheden og kvaliteten af patientplejen øges væsentligt<sup>1</sup>.

Hos Botved mener vi, at der ved alle tilfælde af patientmobilitet er en mulighed for at levere sikker bevægelse. Når patienter skal løftes, lejres, forflyttes og transporteres, kan det udføres på en sikker måde via korrekt anvendelse af SPH-løsninger fra Hill-Rom.

Hill-Rom samarbejder med sundhedssektoren over hele verden for at hjælpe med at projektere og planlægge brugertilpassede løftemiljøer. Likos sortiment af løsninger omfatter loftlifte, mobillifte og stålifte samt mere end 300 forskellige former for tilbehør, som opfylder de fleste patienters behov samt opfylder de krav, der stilles til løftesituationer og plejemiljøer. Fra pædiatrisk til bariatrisk og fra intensiv pleje til rehabilitering, så er der en løsning i Likos sortiment, der passer til alle patienthåndteringsbehov.

## Liko loftlifte

Det skal være let og nemt for plejepersonalet at bruge et loftliftsystem til sikker håndtering af patienter, og monteringen kræver nøje overvejelser.

I en ideel verden arbejder arkitekter og planlæggere tæt sammen med det kliniske personale i de indledende planlægningsfaser, så de får forståelse for løftesituationer og den forventede forflytningsvej (f.eks. fra seng til stol, seng til badeværelse eller patienter, der skal lejres).

Den ideelle montering af et loftliftsystem kræver viden om de underliggende tekniske specifikationer og forudsætningerne i det miljø, hvori systemet skal monteres.

Følgende bør overvejes for at skabe et optimalt løftesystem:

- Ønsket klinisk resultat
- Styrkeniveau
- Patientafhængighed
- Behov for understøttelse af store patienter
- Patientforflytnings-/lejrings-/løftebehov
- Lokale bestemmelser og politikker, f.eks. sikre løft
- Er rummet et "vådområde"
- Æstetiske forventninger
- Rummets indretning og krav
- Andre rumkrav, der påvirker monteringen/brugen af liftsystemet
- Strukturelle overvejelser (f.eks. vægmateriale, forhindringer, strømkilde, montering og installation)
- Investeringsafkast og budget

1. <http://www.publichealth.va.gov/employeehealth/patient-handling/index.asp>



## Projekterings- og layoutmuligheder

Loflifthsystemer fra Liko fås med to primære monteringsmuligheder:



### 1. Fast skinne

Installation med en fast skinne er ideel, hvor en patient skal flyttes mellem to faste steder, f.eks. fra en seng til et toilet. Skinnen kan være lige eller kurvet og kan monteres med lavprofilerede støtteben, som fastgøres til en væg i nærheden. Bemærk, at en kurvet skinne altid kræver montering i loftet. I mange plejemiljøer er en fast skinne et enkelt, effektivt og økonomisk valg.



### 2. Rumdækkende system

Et rumdækkende system består af en flytbar skinne, som monteres på to faste skinner. Det er ofte den mest alsidige løsning, da den giver flere muligheder for løft og forflytning i forhold til et system med en fast skinne.

De tværgående skinner kan forbindes med koblinger, så det bliver muligt at flytte patienter fra et rum til et andet. En anden fordel er, at liften automatisk centrerer sig selv under løftet. Det rumdækkende system giver større brugervenlighed og mere fleksibilitet i patientplejen.

# Planlægning, projektering og montering

## 1. Overvejelser i planlægningsfasen:

- Hvilken type lokale skal loftliftsystemet monteres i, f.eks. intensiv afdeling, MedSurg, LTC
- Den påkrævede liftsystemtype, f.eks. lige skinne, rumdækkende system, rumdækkende system med forbindelse til badeværelsessystem
- Procentdelen af lokaler, hvori der skal monteres et loftliftsystem, samt lokaler, der kræver bariatrisk løftekapacitet

## 2. Projekteringsfasen

**Indledende projektering** – Ved udførelse af den indledende projektering kan man bruge de typiske systemdesign, der vises i denne vejledning.

Hill-Rom kan om nødvendigt levere et indledende liftsystemlayout i AutoCAD, som kan overlejes på bygningstegningerne.

**Anmodning om tilbud (RFQ)** – Hvis der anmodes om et tilbud fra Botved, skal anmodningen ledsages af bygningstegninger for alle de lokaler, hvori der påtænkes monteret et liftsystem. Medsend plantegninger, RCP (reflekterede loftplaner), oplysninger om indvendig elevation og bygningsafsnit, hvis relevant.

### Anbefaling:

Botved anbefaler, at liftsystemets layout indarbejdes forud for projektering af loftmonteringen. Liftsystemer afpasses typisk med det nedsænkede rasterloftelement, og nedfældes i visse tilfælde i det forsænkede loft. De kræver koordinering med belysning, lysspredere, sprinklere og lignende udstyr.

## 3. Konstruktionstegninger og endelig koordinering

Denne fase omfatter følgende:

1. Revisionsfase (om nødvendigt)
2. Konstruktionstegninger til projektkoordineringsproces
3. Endelige tegninger og godkendelse
4. Montering (efter endelig godkendelse)

## 4. Montering

Bemærk: Montering skal udføres af en certificeret Hill-Rom-montør i overensstemmelse med Liko-specifikationerne og gældende bygningsreglementer.

- Standardmontering af Hill-Rom omfatter en tidsplan for monteringen, som kan fastlægges på basis af fælles aftale forud for opstart af arbejdet
- Teamet deltager i projektrelaterede møder forud for monteringen/opkald efter behov
- Montering omfatter arbejdskraft, fastgørelsesmaterialer, tværgående afstivning og endelig vægttest
- Montering af opladningsstation(er) i henhold til planerne
- Skriftlig(e) vægttestrapport(er), der bevidner, at liftsystemet/-erne er klar til brug

### Kundens ansvarsområder

- Bekræftelse af bygningsstrukturens egnethed til at bære liften, certificering af, at den pågældende struktur kan bære vægten af liftsystemets punktbelastninger
- Montering af strømkilder til strømforsyning af opladningsstation(er) til Liko loftliftsystemet
- Certificerede tekniske tegninger, analyse og beregninger
- Fjernelse eller omplacering af elektriske enheder, lamper, ventilatorer, alarmer, afskærmningsgardiner/stænger/skinner, sprinklersystemkomponenter osv.
- Fornyset påføring af brandhæmmende materialer, som blev fjernet under montering af liftsystemet, udbedring og/eller malerarbejde

# Anbefalinger vedr. loftliftdækning\*

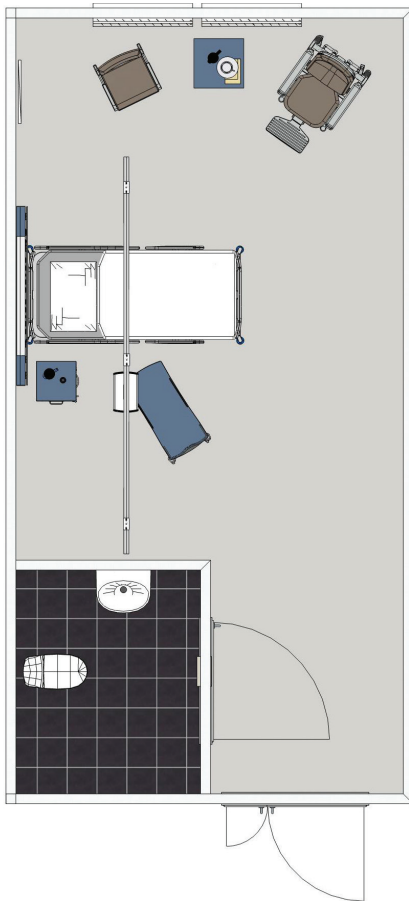
| Klinisk afsnit/område  | Loftliftdækning patient/seng   | Foretrukken skinnekonfiguration  |
|--|--|--|
| <b>Medicinsk/kirurgisk afsnit</b>  | 50-100 %   | Rumdækkende loftliftsystem   |
| <b>Postoperativt afsnit</b><br>• Et sejl til horisontale løft og løftebøjle til afsnit   | 50-100 %   | Rumdækkende loftliftsystem   |
| <b>Rehabiliteringsafsnit</b><br>• Overvej at opsætte en lige skinne i hele gangens længde til ambulante patienter.<br>• Et sejl til horisontale løft og løftebøjle til afsnit  | 50-100 %<br>Hvis afsnittet er primær neurologisk rehabilitering bør der være en dækning på min. 70 %.<br>Til nybygninger og lokaler, der er store nok til ambulation i rummet, bør der være 100 % dækning som hjælp til gangtræning osv... | Rumdækkende loftliftsystem   |
| <b>MICU</b>  | 100 %  | Rumdækkende loftliftsystem   |
| <b>SICU</b>  | 100 %  | Rumdækkende loftliftsystem   |
| <b>CCU</b>   | 50 %   | Rumdækkende loftliftsystem eller lige  |
| <b>Intensiv afdeling (kombination af MICU/SICU/CCU)</b>  | 100 %  | Rumdækkende loftliftsystem   |
| <b>Plejehjem/hospice</b>   | 70-100 %<br>Til deciderede demensafsnit kan der være mindre dækning  | Rumdækkende loftliftsystem<br>(Ind i badeværelse)  |
| <b>Hæmodialyse</b><br>• Loftliftdækning er påkrævet i områder med forflytninger fra bårer eller hospitalssenge til dialysesenge  | 50-100 %   | Lige eller rumdækkende loftliftsystem<br>(En lige skinne igennem flere båse i en række vil være passende)  |
| <b>Radiologi (røntgen, CT, osv.)</b><br>• Loftliftsystemet skal være kompatibelt med loftmonteret radiologisk udstyr<br>• Det er nødvendigt at tænke sig godt om for at undgå konflikter mellem loftliftskinner og loftmonteret udstyr på radiologiske afsnit. | 50 %   | Lige eller rumdækkende loftliftsystem  |
| <b>MRI</b>   | 100 %  | Lige<br>(Placeret i tilstødende MRI-patientforlytningsområde)  |
| <b>Nuklearmedicin</b>  | 50 %   |  |
| <b>Procedureområder</b><br>(GI, cystoskopi osv.)   | 100 %  | 100 %<br>• (Placeret efter behov)  |
| <b>Kateterlaboratorium</b>   | 100 %  | Rumdækkende loftliftsystem eller lige  |
| <b>PACU</b>  | 100 %  | Lige<br>(Forlænget henover alle senge i en række vha. et liftsystem pr. række, hvis det er muligt)   |
| <b>Operationsstue</b><br>• Loft- eller vægmonteret udstyr på operationsstuer kræver nøje planlægning pga. liftskinner, tværgående liftmotorer og andet udstyr, der hænger ned fra eller er monteret på loft og vægge   | 100 %  | Rumdækkende loftliftsystem   |
| <b>Fysioterapi</b>   | 100 %  | Flere, men separate rumdækkende loftliftsystemer, der dækker bestemte områder, f.eks. parallelle barrer og behandlingslejer.<br><b>Foretrukket design</b><br>Lige skinne monteret over parallelle barrer, rumdækkende loftliftsystem, der dækker behandlingslejer og aktivitetsområder. Alternativt design |
| <b>Rygmarvsskader</b>  | 100 %  | Rumdækkende loftliftsystem til badeværelse   |
| <b>Undersøgelser-/behandlingsrum på ambulant SCI-klinik</b>  | 100 %  | Rumdækkende loftliftsystem   |
| <b>Ambulatorier/praktiserende læger</b>  | Alt efter patientpopulationen en eller flere almindelige og/eller en lift med udvidet kapacitet/bariatrisk lift  | Rumdækkende loftliftsystem   |
| <b>Skadestue/undersøgelserum på skadestue</b>  | 50-100 %   | Rumdækkende loftliftsystem over flere båse i en række eller i enerum.<br><b>Foretrukket design</b><br>Lige skinne over flere båse i en række eller i enerum.<br>Alternativt design   |
| <b>Ambulancemodtagelse</b>   | Alt efter patientpopulationen en almindelig og/eller en lift med udvidet kapacitet/bariatrisk lift under halvtag i ambulancemodtagelse   | Rumdækkende loftliftsystem<br>(Sørg for korrekt koordinering af loftliftskinne og indgangspartier)   |
| <b>Dental</b>  | Alt efter patientpopulationen en almindelig og/eller en lift med udvidet kapacitet/bariatrisk lift   | Lige eller rumdækkende loftliftsystem  |
| <b>Pædiatrisk</b>  | 20 %   | Rumdækkende loftliftsystem   |
| <b>Kapel</b><br>• Lift med udvidet kapacitet med minimumsløftekapacitet på 275 kg eller derover alt efter patientpopulationen.<br>• Medtag liftramme til horisontale løft i købet  | 100 %  | Rumdækkende loftliftsystem eller lige<br>(Liftsystemet bør kunne bruges til indføring og udtrækning af skuffer i køleanlæg samt løfte og flytte kroppe ind i og inde i obduktionslokalet).   |
| <b>Uddannelsesområde for sygeplejersker</b>  | En   | Lige   |

\* Nedenfor findes anbefalinger vedr. loftliftdækning<sup>2</sup> efter klinisk afsnit/område. Disse anbefalinger er kun til information og er ikke beregnet til at blive brugt som regulatoriske eller akkrediteringskrav. Oplysningerne i denne tabel kan dog anvendes til understøttelse af anbefalinger vedr. loftlifte med hensyn til patientbehov pr. afsnit/område. Utilstrækkelig dækning af patienter eller klinisk afsnit/område udgør en risiko for personskaade hos personale og patienter.

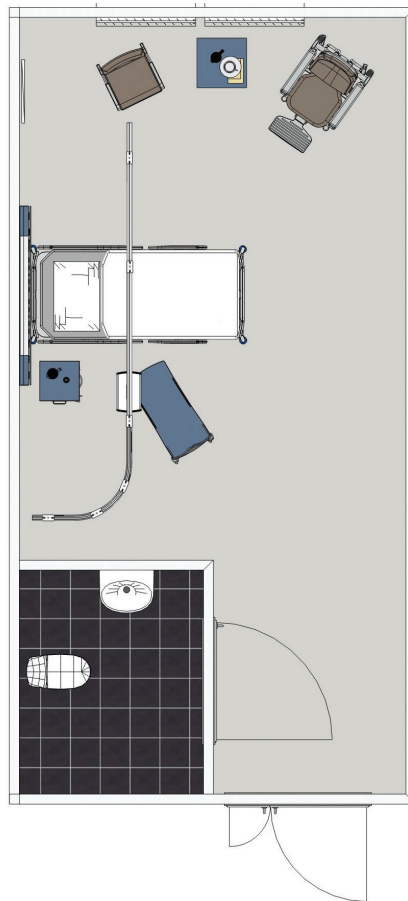
2. Cohen MH, Nelson GG, Green DA, Leib R et al. Patient Handling and Movement Assessments: A White Paper. Dallas, TX: The Facility Guidelines Institute; 2010

# Mulige konfigurationer for loftmonteret liftsystem

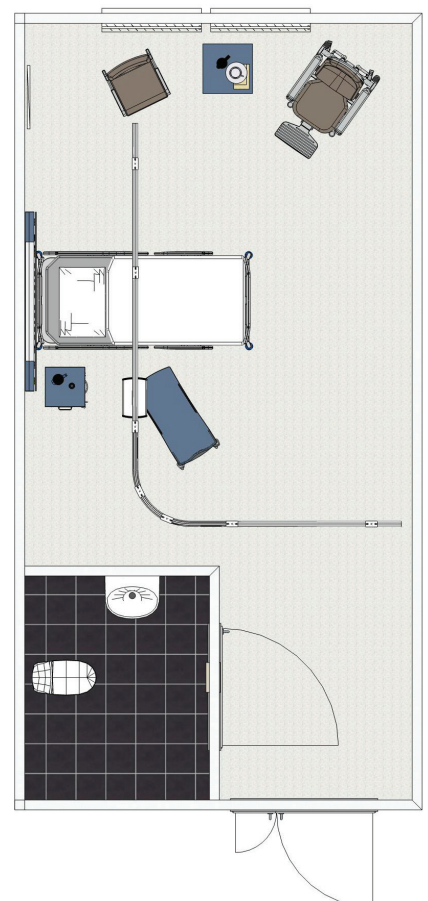
## Grundlæggende enkeltskinne



## Grundlæggende enkeltskinne, som drejer ind i støttemur



## Grundlæggende enkeltskinne, som drejer ind i modsatte væg

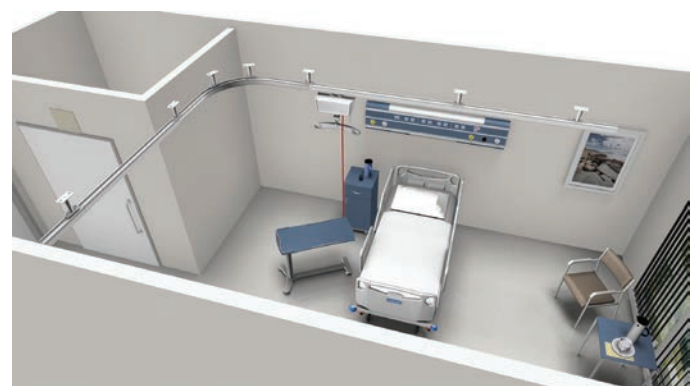


Grundlæggende enkeltskinne



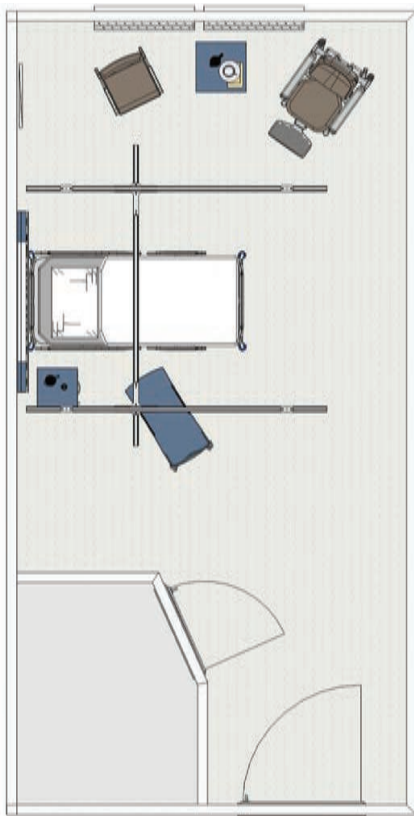
Med drej ind i støttemur

Med en grundlæggende enkeltskinne er det muligt at udføre løft direkte under skinnen. Skinne anvendes til at løfte og flytte patienter mellem to faste steder. Det er også muligt at inkludere en kurve på skinesystemet samt give plads til valgfri opbevaring af motoren, f.eks. en støttemur eller et kabinet. Ovenfor vises eksempler på konfigurationer med loftmonterede standardliftsystemer med en enkeltskinne.

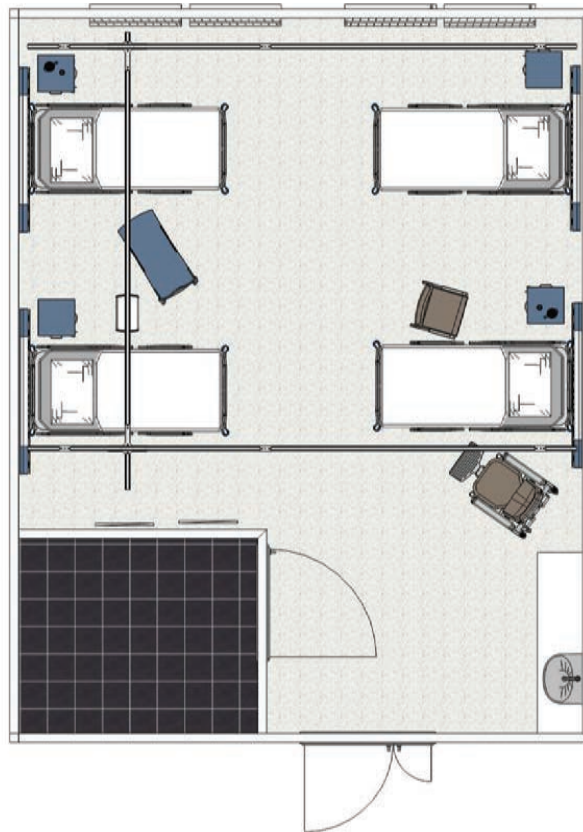


Med drej ind i modsatte væg

Rumdækkende loftliftsystem, en seng



Rumdækkende loftliftsystem, flere senge



Rumdækkende loftliftsystem, en seng



Rumdækkende loftliftsystem, flere senge

Et tværgående liftsystem består af en travers skinne, som er monteret på to faste skinner. Dette design dækker et større løfteområde end et liftsystem med en grundlæggende enkeltskinne.

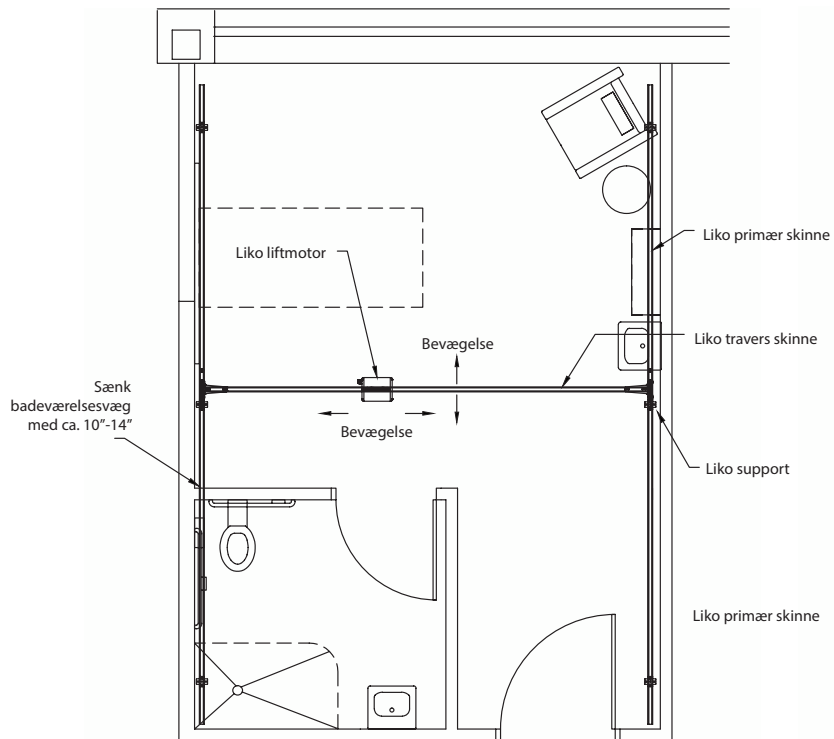
Som med andre loftmonterede skinner systemer muliggør det rumdækkende loftliftsystem valgfri opbevaring af motoren, f.eks. i en støttemur eller et kabinet.



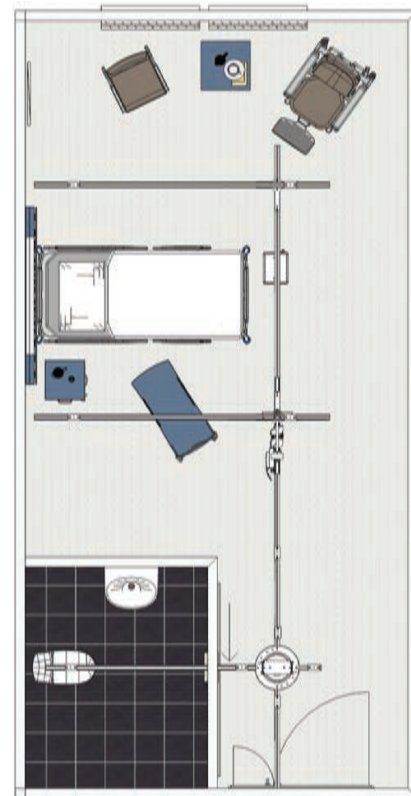


# Mulige konfigurationer for loftmonteret liftsystem

## Valgmulighed A: Grundlæggende tværgående patientrum og badeværelse

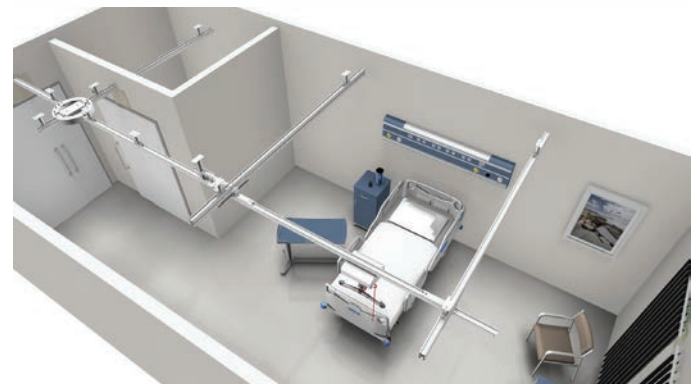


## Valgmulighed B: Tilslutning til badeværelse med drejeskive



*Sænkede badeværelsesvægge for at gøre plads til, at sekundær skinne kan passere*

Ovenfor vises eksempler på runddækkende skinnesystemer, der giver komplet lokaledækning i patientrum og badeværelse. Valgmulighed A giver fuld dækning, men kræver, at badeværelsesvæggene sænkes 20-40 cm. Denne valgmulighed fungerer fint til nybygninger, og er et alternativ til brug med omskiftere eller en drejeskive som vist på de andre billeder.

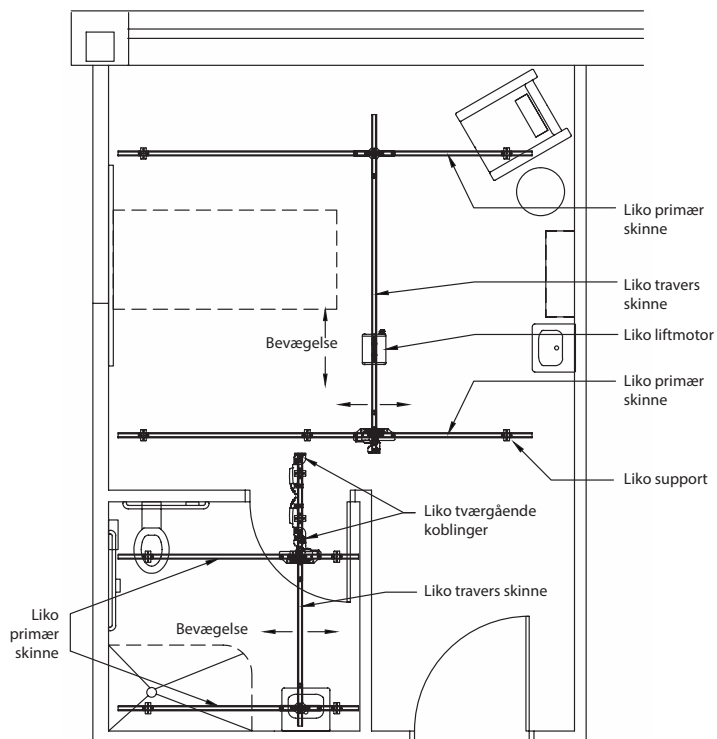


*Tilslutning til badeværelse med drejeskive*



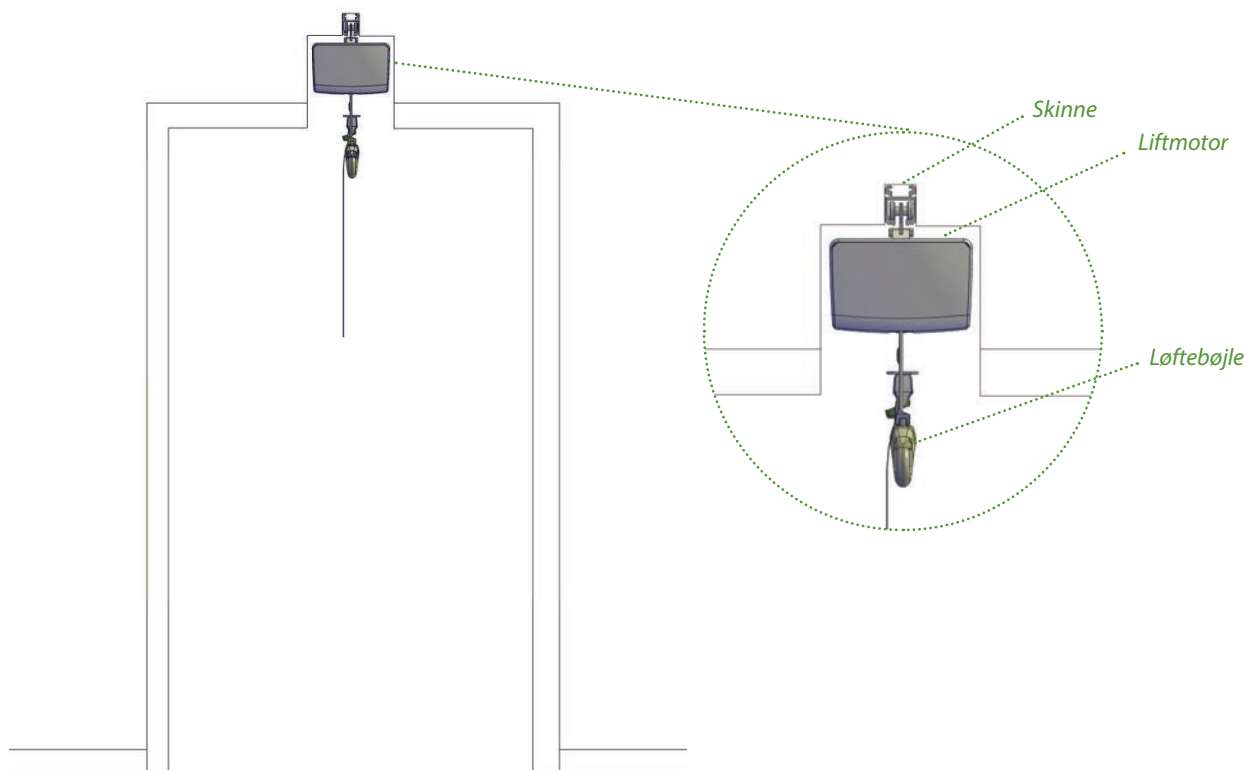
*Drejeskive*

## Valgmulighed C: Tværgående omskifter mellem patientrum og badeværelse



## Anbefalet tilpasset døråbningsanvendelse

Nedenstående billede viser, hvordan motoren kan passere i en åbning, som er lavet over døren.



## Overvejelser ved bariatrisk pleje

Tilstrækkelig planlægning og projektering af egnede liftsystemer anbefales for at øge opmærksomheden omkring kravene til pleje af store patienter.

Der er andre ting end øget løftekapacitet, der skal tages højde for til store patienter.

I henhold til Verdenssundhedsorganisationen (WHO) er forekomsten af fedme i verden næsten fordoblet i perioden fra 1980 til 2008. Landeestimer for 2008 angiver, at mere end 50 % af både mænd og kvinder i WHO's europæiske område var overvægtige, med svær overvægt hos cirka 23 % af kvinderne og 20 % af mændene. Baseret på estimer i EU er 30-70 % af befolkningen overvægtig, og 10-30 % af den voksne befolkning er svært overvægtig. Herunder har der været en stabil stigning i antallet af overvægtige spædbørn og børn, og prognoser anslår, at 60 % af alle børn, som er overvægtige inden puberteten, vil være overvægtige som unge voksne.<sup>3</sup>

Selvom plejebehovet hos store patienter er det samme som hos mennesker med en gennemsnitlig vægt, kræver disse patienter mere planlægning, der skal tages højde for rumkrav og der er brug for særlige arbejdsteknikker og ressourcer for at sikre, at patientens værdighed opretholdes. Med montering af et bariatrisk loftliftsystem får plejepersonalet mulighed for at udføre patientplejen sikkert og mere effektivt i forhold til at skulle udføre de samme opgaver manuelt.

Udførelse af grundlæggende håndteringsopgaver, f.eks. lejring/forflytning samt brusebad/bad, kræver mere personale og øger risikoen for personskade hos både patient og plejepersonale. Patienten kan opleve den manuelle udførelse af disse opgaver som ubehagelig eller invasiv.<sup>4</sup> Brug af et loftliftsystem, som er designet til bariatrisk pleje, betyder, at patienthåndteringsopgaver kan udføres med færre personaleressourcer, hvilket reducerer risikoen for personskade hos plejepersonalet og at patienten falder.

Ekstrem overvægt tegner sig for 2-8 % af de samlede sundhedsudgifter og for 10-13 % af alle dødsfald i forskellige dele af EU<sup>5</sup>, hvorfor effektiv projektering og planlægning af bariatriske plejefaciliteter kan påvirke udgiften til og kvaliteten af plejen, personalets og patienternes sikkerhed, moralen og pladsforholdene i positiv retning.

Facility Guidelines Institute's (FGI) Patient Handling and Movement Assessment (PHAMA): En hvidbog er en perfekt kilde til projekteringsmedarbejdere, som ønsker at inkorporere patienthåndteringsudstyr i sundhedssektoren. PHAMA har to adskilte, men indbyrdes afhængige faser. Den første fase omfatter en vurdering



af kravene til patienthåndtering, som identificerer det relevante udstyr for hvert enkelt serviceområde, hvori der forekommer patienthåndtering og flytning. Den anden fase omfatter definition af pladskrav samt strukturelle og andre projekteringsovervejelser, hvori der indarbejdes patienthåndtering og flytningsudstyr.<sup>6</sup>

2010 FGI-retningslinjerne omfatter anbefalinger såsom:

- Enerum med et frit gulvareal på min. 18,6 m<sup>2</sup> (renoveringsudelukkelse er 14 m<sup>2</sup>).
- Et frirum på min. 152 cm på begge sider og for foden af sengen.
- Opbevaring af udstyr og forsyninger på min. 2,3 m<sup>2</sup> pr. patientseng.

Bariatriske tilpasninger i interaktionen mellem personale og patient omfatter: Vurderingsområder, rehabiliteringsområder, madserviceområder, familieområder, diagnosticerings- og behandlingsområder, kirurgiske og præ-/postoperative plejeområder, toiletter, venterum og opholdsrum for patientens familie.

3. <http://www.euro.who.int/en/health-topics/noncommunicable-diseases/obesity/data-and-statistics>

4. "The impact of staff behaviour on patient dignity in acute hospitals"; Lesley Baillie, PhD, MSc, BA, RGN, VOL: 103, ISSUE: 34, PAGE NO: 30-31

5. <http://www.euro.who.int/en/health-topics/noncommunicable-diseases/obesity/obesity>

6. Cohen MH, Nelson GG, Green DA, Leib R et al. Patient Handling and Movement Assessments: A White Paper. Dallas, TX: The Facility Guidelines Institute; 2010

# Liko bariatriske løsninger

Løft af store patienter kræver specialdesignet udstyr og omhyggelige overvejelser vedrørende arbejdsteknikker. Likos loftliftsystemer har en maksimal løftekapacitet på 500 kg.

## Liko UltraTwin™ system

Liko udviklede sit UltraTwin-system med forståelse for de problemer, der hører sammen med løft af store patienter.

Der er stor forskel på store patienters kropsform som følge af deres højde, vægt og vægtens fordeling. Individuelle overvejelser omfatter størrelsen på hudfolder, maven (pannus) og forskellige kropsdele. Store patienter kan f.eks. blive trykket af et sejl, der fastgøres til en enkeltmotor, som måske ikke passer til omkredsen af patientens mave.

Likos UltraTwin-system har to motorer, der monteres separat, og har plads til den ekstra omkreds, som er almindelig hos store patienter. Det letter trykket på patientens bryst og sikrer optimal positionering. Likos UltraTwin-system er velegnet til patienter med en vægt på op til 500 kg.

Systemet består af to løftmotorer, særlige sejl, der passer til patienter med en vægt, der ligger over standarden, og det valgfri UltraTwist™ tilbehør, som muliggør 360 graders rotation af patienten.

UltraTwin-systemet gør det endvidere nemmere at anbringe patienten, da denne kan placeres lodret.



## LikoGuard™ loftlift

LikoGuard repræsenterer den gradvise udvikling af mere sikre løft i den næste generation af loftlifte med enkeltmotor.

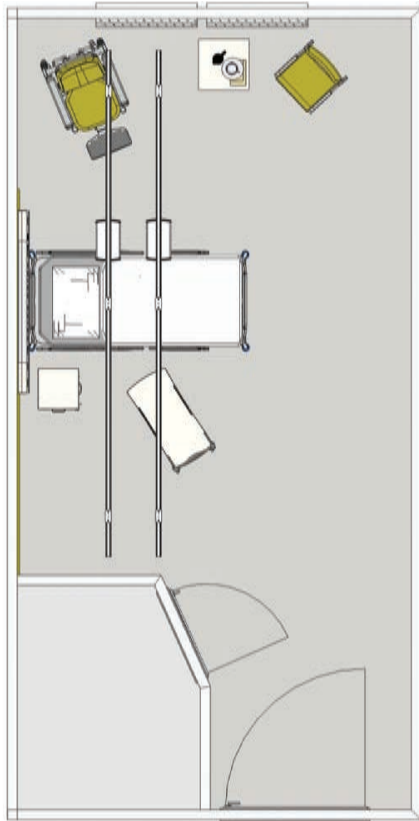
De indbyggede funktioner i design og betjening af LikoGuard loftlift sikrer brugervenlighed og funktionalitet for plejepersonalet. Kombinationen af omfattende, meget grundige test sammen med den intuitive, unikke konstruktion af SlingGuard™ løftebøjlen og opdaterede håndbetjeninge giver et mere sikkert loftliftsystem, der minimerer brugerfejl.

LikoGuard liften med dens sikre arbejdsbelastning på op til **272 kg** (model L) og **363 kg** (model XL) understøtter forflytning og bevægelse af patienter og beboere med forskellige vægte. LikoGuard liftmotorers optimale ydeevne og ensartethed og en høj sikker belastning bidrager til sikker patienthåndtering med færre personskader blandt sundhedspersonalet.

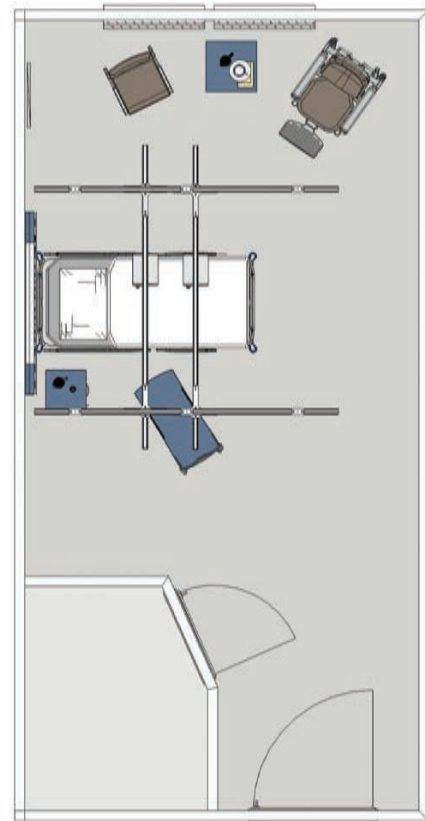


# Bariatrisk pleje - valgmuligheder for UltraTwin-systemet

## Loftmonteret UltraTwin-system



## Loftmonteret rumdækkende UltraTwin-system



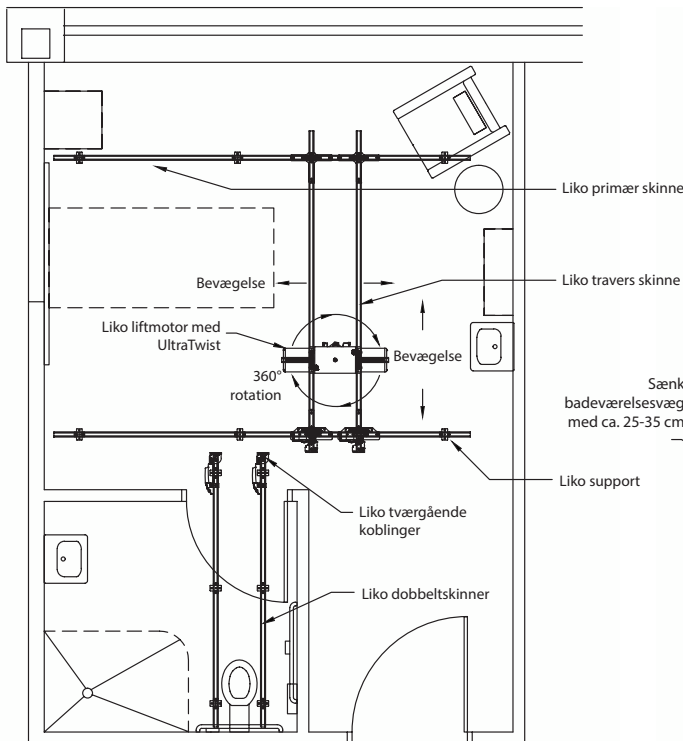
*Loftmonteret*



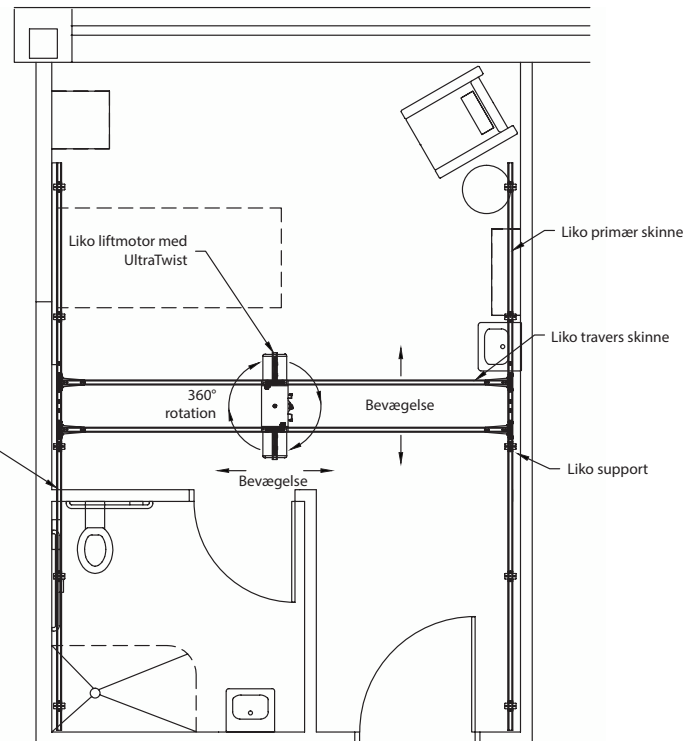
*Rumdækkende liftsystem, loftmonteret*

UltraTwin-systemet er designet specifikt til brug i et bariatrisk plejemiljø. Et dobbeltmotorsystem gør det mere komfortabelt for store patienter i forbindelse med løft. Med de to motorer kan plejepersonalet tilpasse hoved/bryst-delen uafhængigt af navle/bund-delen, hvilket letter komprimeringen af patienten.

UltraTwin-system (med UltraTwist-valgmulighed)  
tværgående badeværelsesdækning med tilslutning  
via kobling



UltraTwin-system (med UltraTwist-valgmulighed)  
rumdækkende badeværelsesdækning



Opsætning af UltraTwin-opladningsmulighed



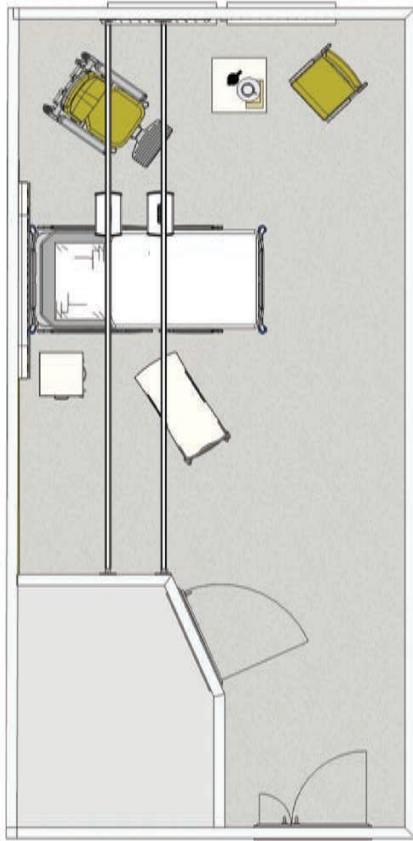
UltraTwist-tilbehøret kan tilføjes til ethvert UltraTwin-system, så plejepersonalet får mulighed for at dreje patienten 360°



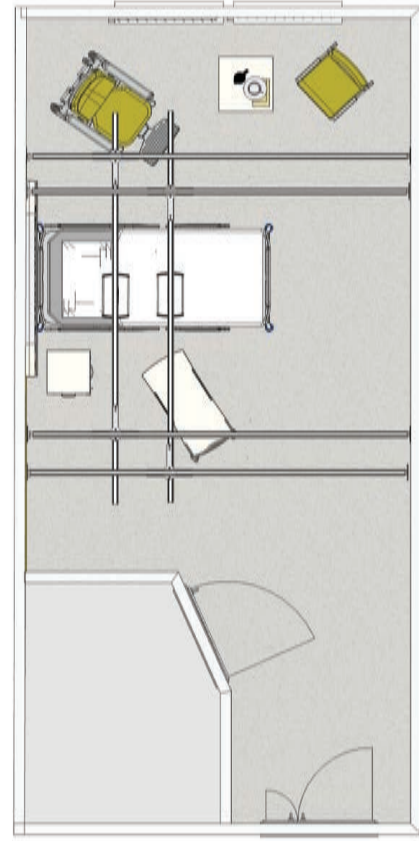
Bariatrisk Liko Guard-system med enkeltmotor

# Bariatrisk pleje - valgmuligheder for UltraTwin-systemet

Vægmonteret system med lige skinne



Vægmonteret rumdækkende system



vægmonteret system med lige skinne

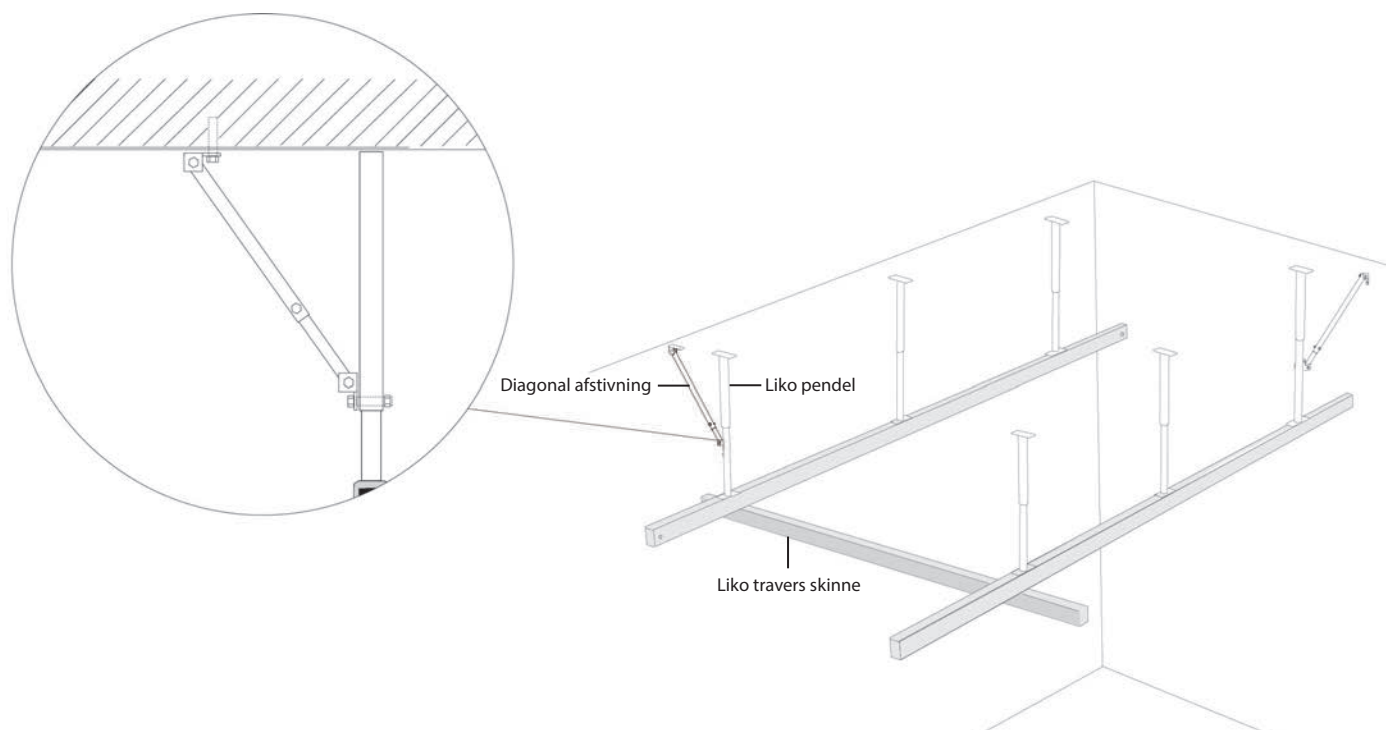


vægmonteret rumdækkende system

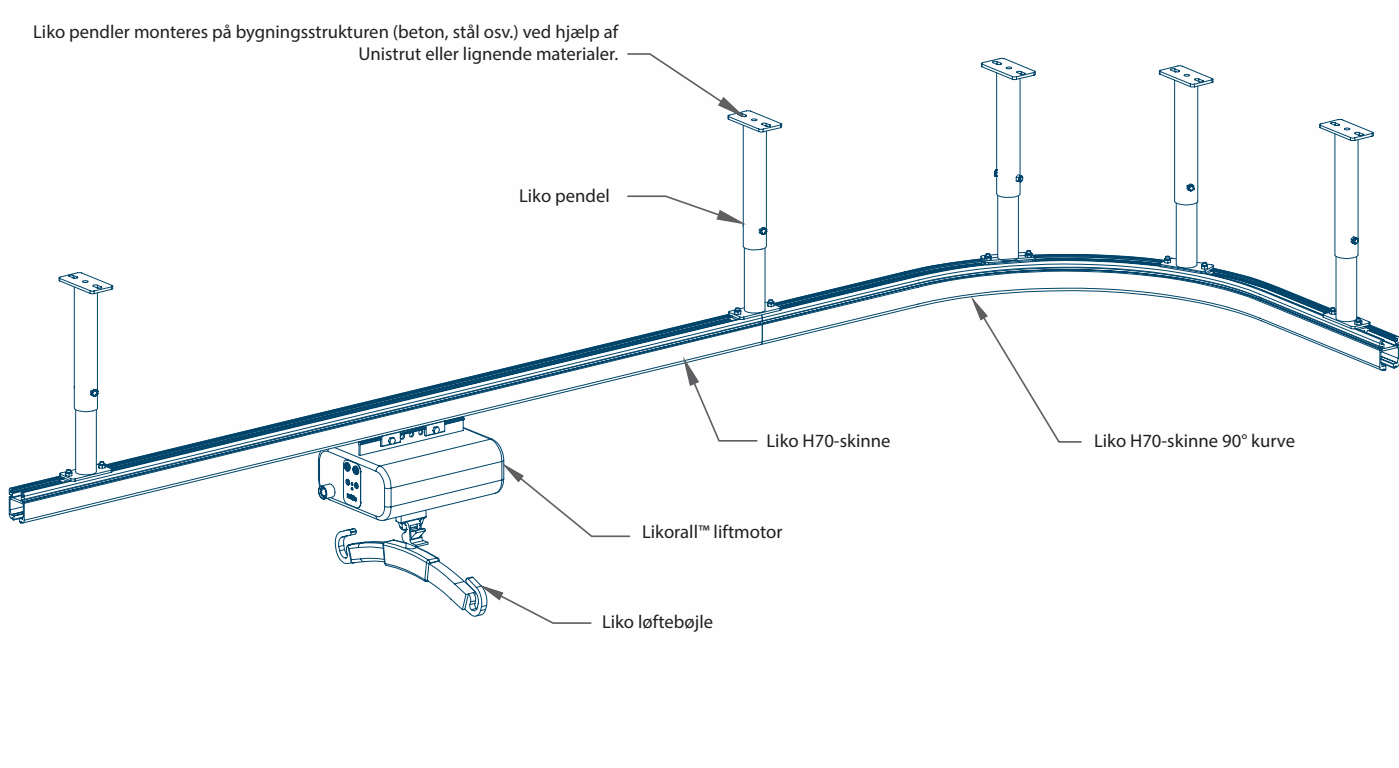
Ovenfor vises eksempler på bariatriske plejekonfigurationer, et alternativ til loftmonterede konfigurationer.

# Komponenter i Liko loftliftsystem

Eksempel på rumdækkende loftliftsystem til akutpleje



Eksempel på system til akutpleje med enkelt "J"-skinne





## Valgmuligheder for Liko loftliftmotor



### Multirall 200

Multirall™ 200 er en bærbar loftlift med en maks. belastning på **200 kg**, som også kan anvendes til forflytning af patienter fra rum til rum - med kun én liftmotor. Systemets bevægelighed gør det til en fremragende og økonomisk løsning til plejesituationer med midlertidige løftebehov.



### LikoGuard L/XL

LikoGuard er en serie bestående af loftliftmotorer, som er designet til at give dig sikkerhed, du kan stole på, og den nødvendige ydelse. LikoGuard L har en maksimal belastning på **272 kg** og XL på **363 kg**. Begge liftmotorer har et litiumionbatteri, manuel sænkning og nødstop, der er nem at nå, en IPX7-godkendt håndbetjening med valgfrit grafisk display, løftetæller samt mulighed for opladning via skinnen.



*Likorall 200*  
Grundlæggende model



*Likorall 242S/ES og Likorall 242S/ES R2R*  
Valgfri mekanisk sænkning i nødsituationer

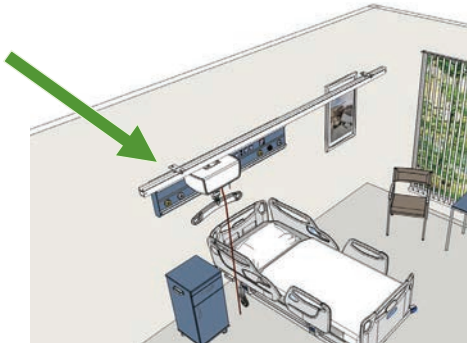


*Likorall 250ES og 250S IRC*  
Valgfri skinneoplading

### Likorall™

Likorall er en del af serien af loftliftmotorer med en løftekapacitet på **200 til 250 kg**. Kombinationen af unik teknologi, driftssikkerhed og nem vedligeholdelse sammen med et bredt udvalg af Liko tilbehør betyder, at Likorall kan tilpasses til næsten alle løftesituationer. Alle modeller er udstyret med en patenteret sikkerhedsbremse, elektrisk sænkning og stop i nødsituationer, løftestop med 10-folds sikkerhedsmargen og antiklembeskyttelse.

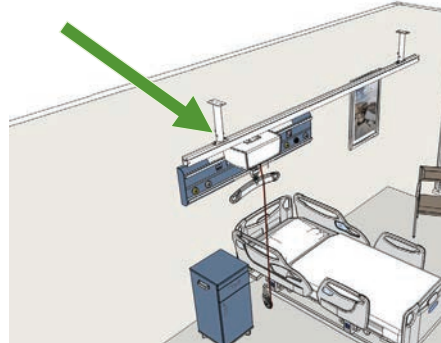
# Tilbehør til Liko loftliftsystem



## Flugt med et betonloft

Armaturer kan monteres direkte, hvis der er betonlofter. Det findes et udvalg af fastgørelsesmidler, som gør monteringen nemmere.

Et støjdæpende loftbeslag kan anvendes til at minimere spredningen af vibrationer i skinnen.

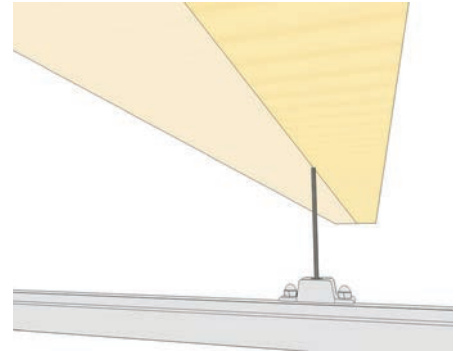


## Pendler i et betonloft

En anden mulighed er at montere skinnen under et forsænket loft med pendler, der udgår fra betonloftet.

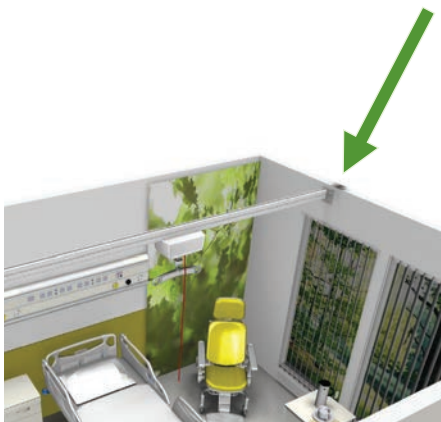
Pendler kan også anvendes, hvis der er meget højt til loftet eller hvis en lampe el. lign. er i vejen for skinnerne.

Pendler fås i en længde på op til 2100 mm.



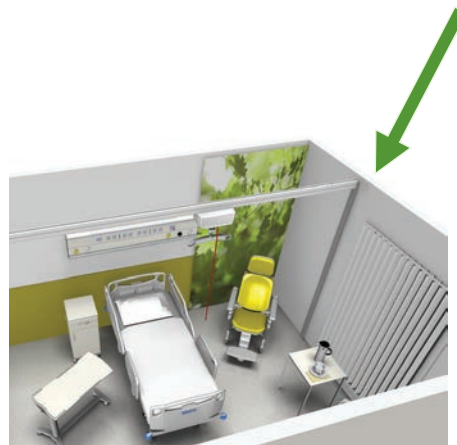
## Trælofter

Trælofter er almindelige i private hjem. Skinnen ophænges først i pendler med en gevindskåret stålstang, som monteres i loftet, og monteres derefter under det forsænkede loft.



## Vægbeslag

Montering med vægbeslag er muligt i lokaler med betonvægge, hvor loftmontering ikke er muligt. Det er også en mulighed i lokaler med vægge med indrammede gipsplader.



## Opretstående supportelement

Et andet alternativ, hvis loftmontering ikke er muligt, er et opretstående supportelement. Det har kun ringe indvirkning på pladsen og er nemt at flytte, når liftsystemet ikke længere er nødvendigt. Opretstående supportelementer passer til overflademonterede rør samt eksisterende fodpaneler.



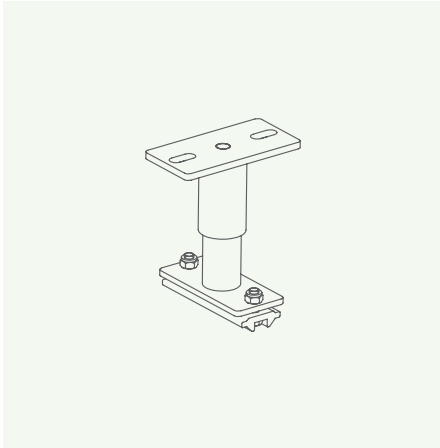
## Fritstående

Et fritstående system kan anvendes i stedet for et fastmonteret loftsystem, så du kan prøve en loftlift uden at skulle ændre på rummets indretning. Det er en ideel løsning til midlertidige løftebehov, og der er ingen strukturelle krav til loft og vægge.

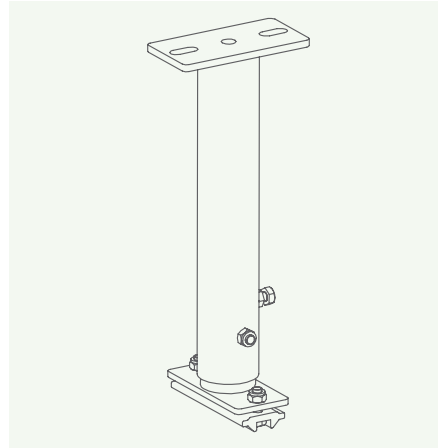
# Liftsystemets komponenter

## Pendler

En ideel løsning i rum med højt til loftet, med forsænket loft eller hvor et loftmonteret sprinklersystem eller belysning sidder i vejen.



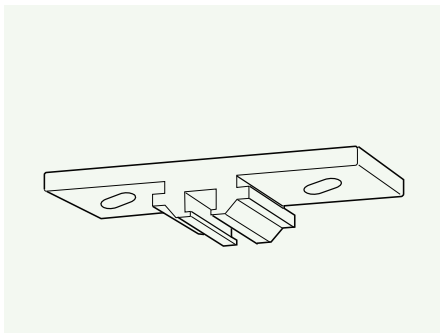
*Pendel (indstillelig): 90–310 mm*



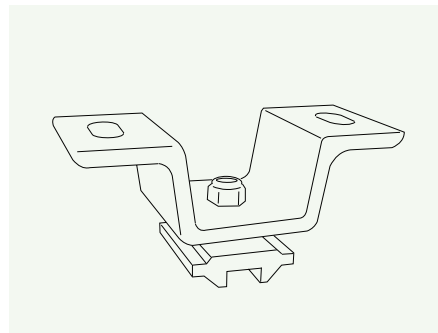
*Pendel (indstillelig): 300–2100 mm*

## Loftbeslag/gevindskåret stang

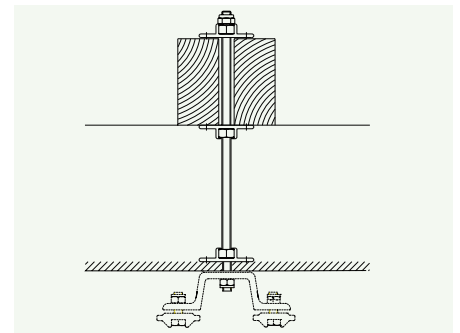
Loftbeslag er udviklet til lofter med meget få eller ingen forhindringer. Gevindskårede stænger anvendes som regel til montering på træbjælker.



*Beton*



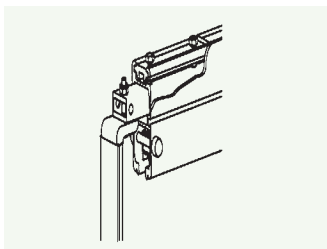
*Beton eller træ*



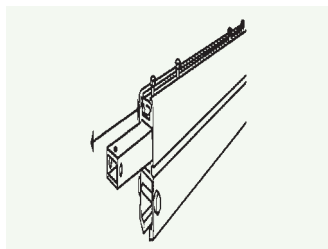
*Træ eller stål*

## Vægbeslag/opretstående supportelement

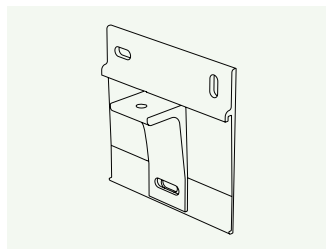
Skinnefastgørelseskomponenter til et forsænket liftsystem er typisk enten vægbeslag eller opretstående supportelementer. Indstiksskinner er påkrævet til begge disse løsninger med henblik på tilslutning mellem tilbehør og skinnen.



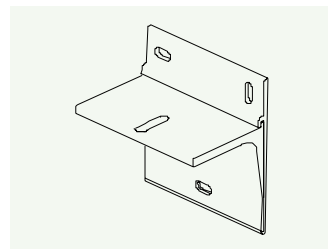
Opretstående supportelement



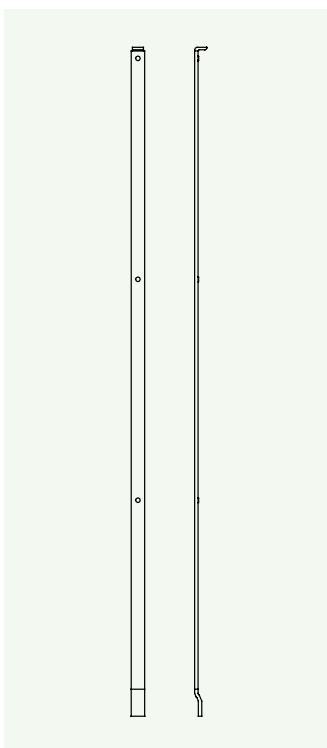
Indstiksskinne



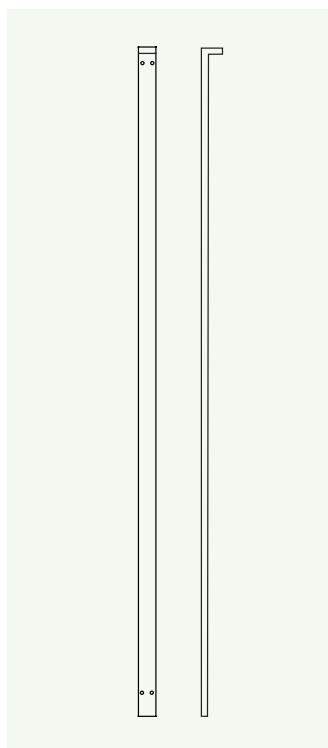
Vægbeslag - drejeskive



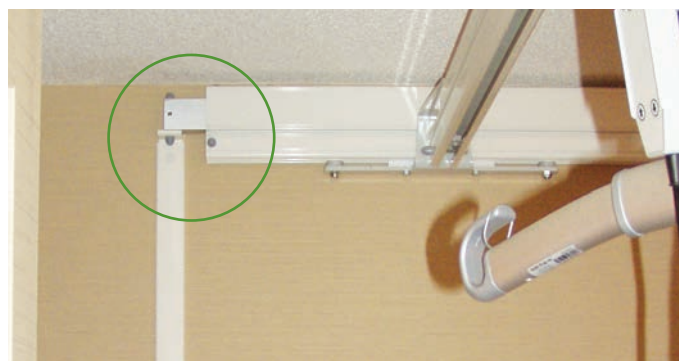
Vægbeslag - parallelt



Slimline opretstående supportelement  
Maks. belastning 250 kg

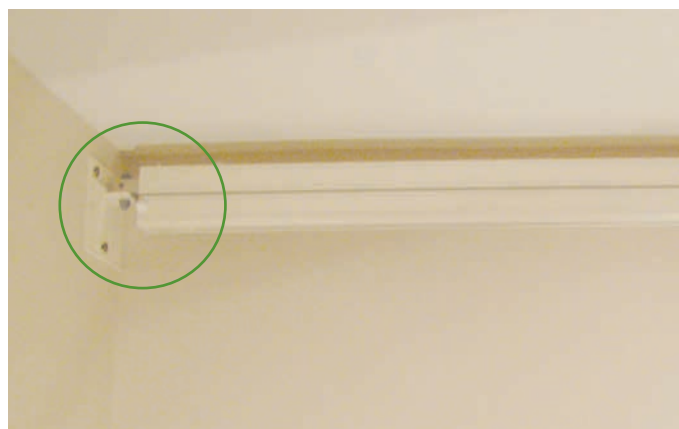
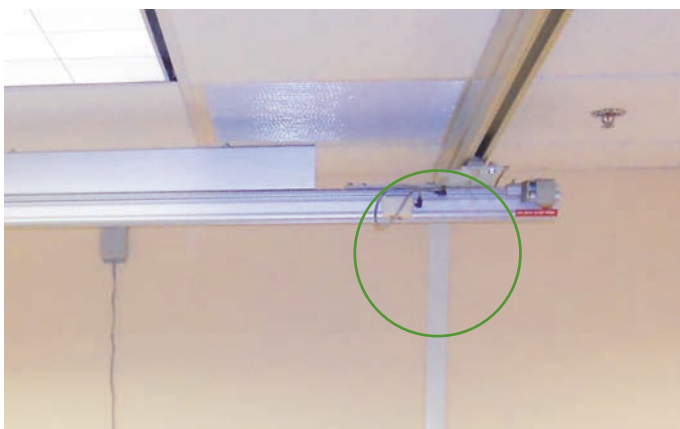


Opretstående supportelement  
Maks. belastning 250 kg

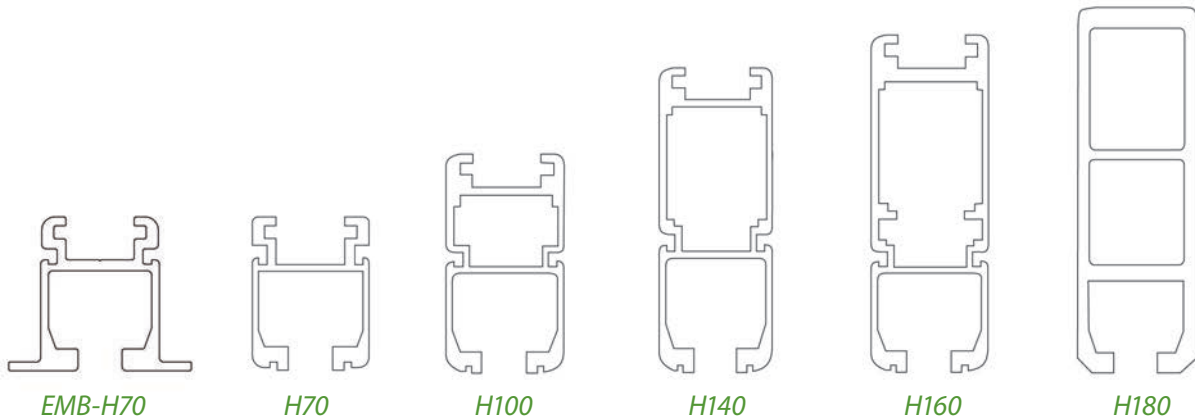


### Montering med vægbeslag/opretstående supportelement

Montering med opretstående supportelementer er ideelt, når hverken loft eller vægge kan bære vægten af et skinnesystem, og når man ikke ved, hvilket materiale væggen består af. Montering med opretstående supportelementer ændrer kun minimalt på pladsen i rummet, og de er nemme at fjerne igen.



## Liftsystemets komponenter



### Skinner

Liftskinner fra Liko er fremstillet af aluminium og fås i to farver (naturlig aluminium og hvid RAL 9010). Det sikrer, at de monterede skinner passer bedre ind i indretningen

Skinneerne fås i fem forskellige højder, fra 70 mm til 180 mm (vist ovenfor) med forskellig vægtbæringsevne. Afstanden mellem fastgørelsespunkterne og den nødvendige vægtbæringsevne er afgørende for, hvilken skinneprofil (højde) der skal vælges. Større mellemrum mellem fastgørelsespunkterne kræver en højere profil, mens en loftmonteret skinne med kort afstand mellem fastgørelsespunkterne kan have en lavere profil (f.eks. H70).

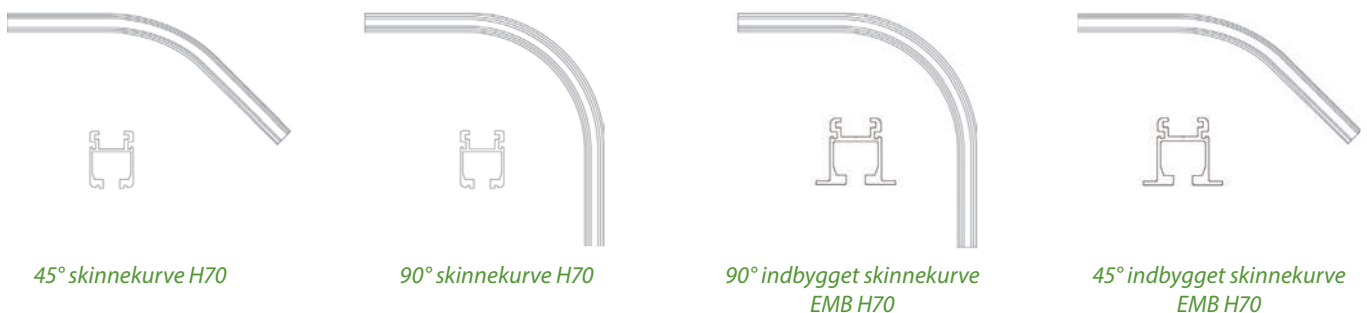
H70 er det mest økonomiske valg og kan bruges med det fulde udvalg af koblinger og kurvekomponenter. EMB-H70 anvendes til installationer, hvor skinnen skal indbygges i et forsænket loft. Indbyggede skinner passer naturligt ind med loftet, hvilket giver et bedre udseende.

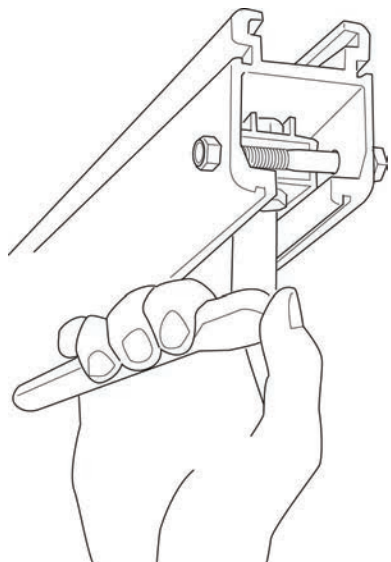
Husk, at de enkelte skinner fra Liko har forskellige driftskrav.

- Koblinger og drejeskiver virker kun med skinneprofil H70
- Kurver på 45° og 90° fås kun med skinneprofil H70
- H180 kan ikke monteres på pendler
- H70 kan ikke monteres med vægbeslag eller opretstående støttelementer

### Kurver

Kurver kan anvendes til loftmonterede systemer, der anvender skinneprofil H70, og fås som 45° og 90°. De fås også som indbyggede kurver, som kan bruges til forsænkede lofter.





## Endestop

Endestoppet er skjult i skinnen og er designet til at stoppe liftmotorens bevægelse. Det kan tilpasses, så det begrænser hele løfteområdets rækkevidde. Endestoppet har en ekstra sikkerhedsfunktion i form af en sikkerhedsbolt, som forhindrer motoren i at køre af skinnerne ved et uheld.



## Løsninger til gardiner

Liko har udviklet et udvalg af løsninger til gardiner, som fungerer sammen med loftliftsystemer, for at give øget privatliv.

## Løsninger med koblinger



### Tværgående koblinger

Gør det muligt at skifte fra en fast skinne til et rumdækkende loftliftsystem, f.eks. i forskellige rum.



### Koblinger til sideskinne

Muliggør skift mellem forskellige skinneresystemer. Valgmuligheden inkluderer manuel eller elektrisk styring.



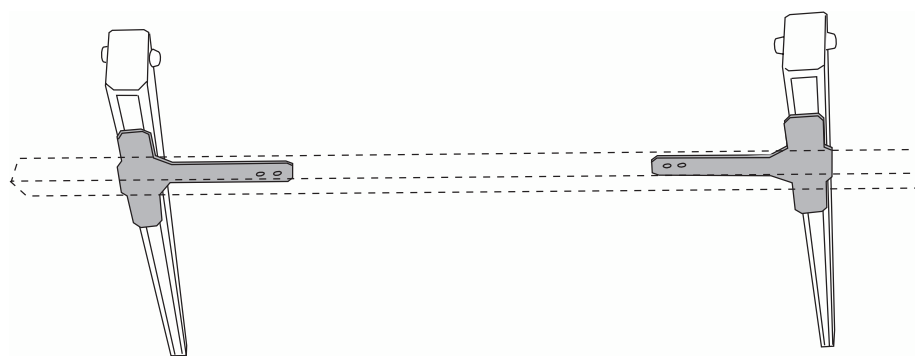
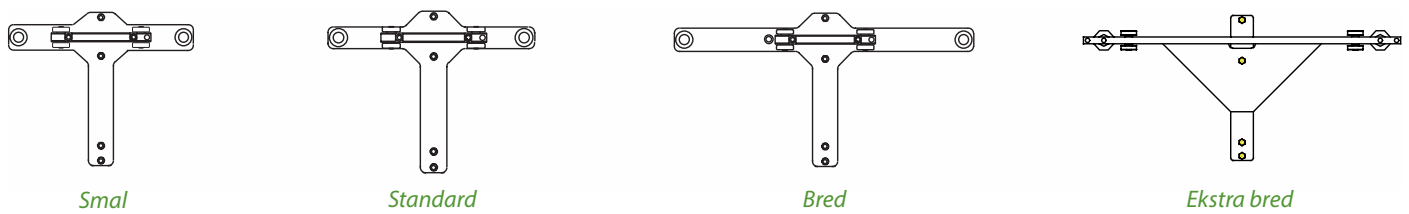
### Drejeskive med kobling

Med en drejeskive med kobling er det muligt at vælge skinner, der går i fire forskellige retninger.

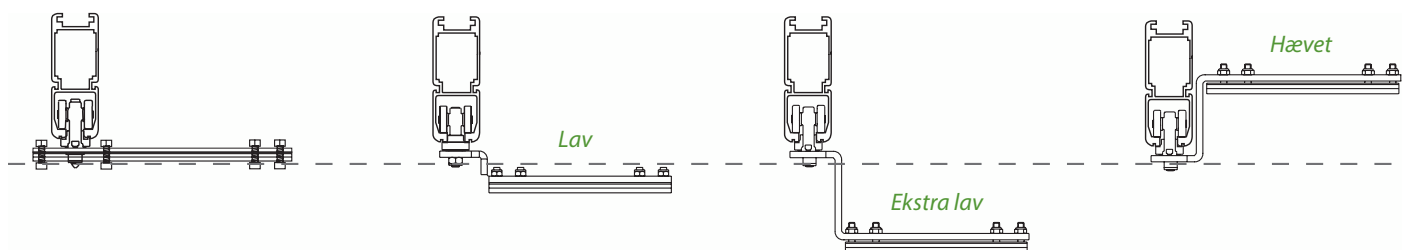
# Liftsystemets komponenter

## Traverskørevogne

Liko har et udvalg af traverskørevogne til et utal af konfigurationer. Afstanden mellem de faste skinner (som er de primære skinner i et runddækkende loftliftsystem) er afgørende for den valgte bredde på traverskørevognen. Valg af den korrekte bredde på traverskørevognen sikrer gnidningsløs og nem bevægelse af den sekundære skinne.

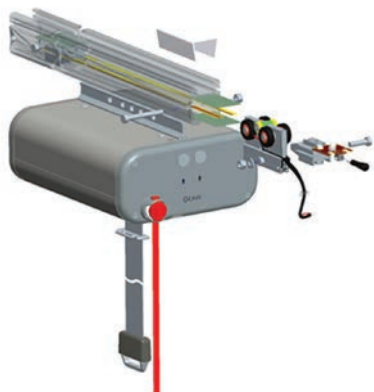


Traverskørevognen fås til både hævede og sænkede traversskinner, bidrager til at undgå genstande i loftet, f.eks. sprinklere og lamper, og giver en æstetisk bedre løsning.



# Opladning

Liko har tre opladningsmuligheder til loftliftmotorer, så brugerne kan vælge den løsning, der bedst passer til de specifikke behov.



## Indbygget skinneopladning

Likos indbyggede skinneopladning betyder, at liften konstant oplader i hele skinnesystemet og altid er klar til brug.

Det kan monteres i alle standardskinnesystemer fra Liko samt nye og tidligere monterede skinner.



## MultiStation - opladning på skinnen

MultiStation muliggør opladning på skinnen, og gør det muligt for plejepersonalet at betjene koblinger og drejeskiver via motorens håndbetjening. Opladning sker på forvalgte punkter langs skinnen.



## Vægmonteret oplader

Med en vægmonteret oplader bør liftmotoren placeres over opladningspanelet, således at håndbetjeningen placeres i det dedikerede opladningspunkt. Dette panel er også udstyret med kroge, hvor man kan hænge løftebøjlen og sejlet, og fås som et separat modulært produkt (se billede til højre).





## Sejl og løftetilbehør

Liko har et omfattende sortiment af sejl og løftetilbehør, som passer til mange forskellige løftebehov og særlige behov - fra det grundlæggende til det yderst specialiserede, herunder sejl til lejrning af patienter samt siddende, vandret, gående og bariatrisk pleje. Liko sejl, som fås i et udvalg af størrelser (XXS til XXXL) og af forskellige materialer, der passer til ethvert behov.

I relation til løfteudstyr har Liko et sortiment, der er designet til at understøtte og forbedre sikker patienthåndtering. Liko tilbehør, fra forskellige modeller af løftebøjler der hurtigt kan afmonteres, polstring til sejl til den digitale LikoScale™, er kompatibelt med alle Liko lifte.



*Original sejl med høj ryg*



*Ultrasejl*



*RepoSheet®*



*Multistrop*



*Snapkoblingskørevogn*



*Polstret dækken*



*LikoScale*

# Løftebøjler

Liko løftebøjler er velegnet til mange forskellige løftesituationer og patientbehov.



*Universel løftebøjle 350*



*Universel løftebøjle 450*



*Universel løftebøjle 600*



*Universel løftebøjle 670 twin*



*Krydsløftebøjle*



*SlingGuard 450*



### Total Room Solution™ fra Botved

Hill-Rom leverer en total integreret rumløsning for at yde sikker, komfortabel og værdig pleje. Liftsystemer fra Liko fungerer sammen med Hill-Rom senge som en hjælp for patienter/beboere og plejepersonale med mobilitetsudfordringer på hospitaler og langtidsbehandlingsafdelinger. Møbeltilbehør muliggør funktionelle, fleksible kombinationer som supplerer det enkelte hospital eller den enkelte beboers seng, og omfatter sengeskabe, sengebord, garderober, kommoder, borde, stole, vægenheder og hylder.

### Service

Botved Service - én leverandør til alle dine behov

For at optimere ydeevne implementerer vi driftseffektivitet i vores Liko udstyr allerede under forsknings- om udviklingstrinnet. Som din foretrukne serviceudbyder hjælper vi dig med at forbedre produktiviteten og effektiviteten ved at optimere vedligeholdelsen af dit udstyr, minimere nedetid og reparationsomkostninger og gøre det lettere at overholde lokale bestemmelser samt kvalitetskrav og lovgivningsmæssige krav.

Botved tilbyder en lang række af professionelle ydelser, som udføres af serviceteknikere, der opfylder alle dine krav til vedligeholdelse.



Hill-Rom er en førende medikoteknisk virksomhed med ca. 10.000 ansatte over hele verden. Vi samarbejder med sundhedspersonale i mere end 100 lande ved at fokusere på patientplejeløsninger, der forbedrer kliniske og økonomiske resultater på fem centrale områder: Øget mobilitet, sårpleje og -forebyggelse, kliniske arbejdsgange, kirurgisk sikkerhed og effektivitet samt respiratorisk sundhed. Rundt om i verden arbejder Hill-Roms medarbejdere, programmer og produkter for én mission: At forbedre resultatet for patienter og deres plejepersonale.

Erfaring, du kan trække på ved projektering af din byggesag, og svar på rede hånd til arkitekter, håndværkere, konstruktører og daglige brugere. Alt sammen kvit og frit.

Din konsulent fra Botved står til rådighed med vurdering af tegninger og forslag til montering. Vi kan også give en hånd med forklarende tekster, så bestilleren forstår baggrunden, og økonomien bliver så gennemsigtig som muligt.

Botved er overbevist om, at tidlig mobilisering af mennesker og understøttelse af deres selvstændighed giver bedre livskvalitet - på hospitalet og i hjemmet.

Liko loftlifte er beregnet til løft og forflytning af patienter i forskellige plejemiljøer. Liko sejl er beregnet til at blive brugt sammen med Liko lifte i forskellige løfte- og forflytningssituationer i forskellige plejemiljøer.  
Klasse I

Producent: Liko AB, Nedre vägen 100, SE-975 92 Luleå, Sverige

Dette medicinske udstyr er lovgivningsomfattede sundhedsprodukter, som i henhold hertil bærer CE-mærket. Hill-Rom anbefaler, at du omhyggeligt læser de detaljerede anvisninger vedrørende sikker og korrekt brug i de dokumenter, der leveres sammen med det medicinske udstyr. Personalet på hospitaler er ansvarlig for korrekt brug og vedligeholdelse af dette medicinsk udstyr.

Botved forbeholder sig ret til at foretage ændringer uden varsel i design, specifikationer og modeller. Den eneste garanti Hill-Rom giver er en udtrykkelig skriftlig garanti, der omfatter salg eller udlejning af dets produkter.

©2016 Hill-Rom Services, Inc. ALLE RETTIGHEDER FORBEHOLDES.

Dok. Nr.: 5DA183309-03, 26 juni 2017