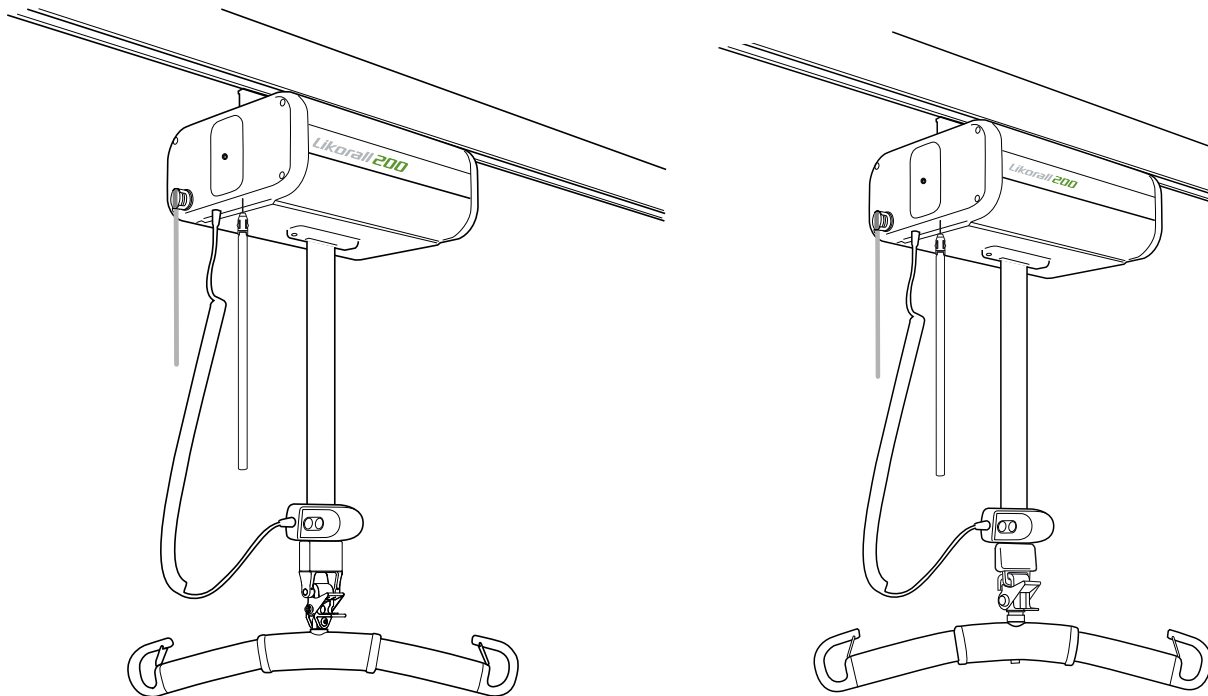


Likorall 200 loftlift

Varenr. 3121001



## Produktbeskrivelse

Likorall loftlift er en stationær løfteenhed, der ofte kaldes en "loftlift". Likorall loftlift er monteret i Liko™ skinneresystem, der er tilpasset til det rum/de rum, det skal benyttes i. Skinneresystemet kan bygges lige, med eller uden kurver, som et tværgående system samt også som et rum til rum-system. Liko™ skinneresystem består af flere hundrede forskellige komponenter. Vi vælger de specifikke komponenter, der skal bruges til at tilpasse hvert system, så det passer til det rum, det skal monteres i. Skinneresystemet kan enten være fastsiddende eller fritstående, f.eks. Liko FreeSpan og Liko FreeStand. Systemet skal installeres af autoriseret personale og i overensstemmelse med Liko™ installationsvejledning.

Likorall loftlift er beregnet til brug ved løft og forflytning af brugere, f.eks. fra seng til kørestol, til eller fra gulvet, til besøg på toilettet, til gang, stå- og balancetræning, vejning af brugeren og ved løft af brugeren med en planløfter.

Likorall 200 loftlift er tilpasset til Liko™ snapkoblingssystem for sikker og nem udskiftning af løftetilbehør.

Liko™ rum til rum-systemet (R2R) gør det muligt at flytte brugeren mellem to skinneresystemer i separate rum uden forbindelsesskiner og uden at skulle lave huller over dørene.

Der findes et stort udvalg af tilbehør til Likorall loftlift, herunder forskellige sejlmodeller i forskellige typer og størrelser.

*I dette dokument omtales den person, der løftes, som brugeren, og den person, der hjælper vedkommende, som medhjælperen.*

#### VIGTIGT!


























Løft og forflytning af en bruger medfører altid en vis risiko. Læs derfor brugsanvisningen til liftten og løftetilbehøret før brug. Det er vigtigt at have læst og forstået indholdet i brugsanvisningen. Udstyret bør kun anvendes af oplært personale. Kontrollér, at løftetilbehøret passer til den lift, der anvendes. Udvis forsigtighed og omsorg ved brug. Som medhjælper er du altid ansvarlig for brugerens sikkerhed. Du skal være velinformeret om brugerens evne til at klare løftesituationen. Hvis noget er uklart, skal du kontakte producenten eller leverandøren.

# Indholdsfortegnelse

Symbolbeskrivelse .....	3
Sikkerhedsanvisninger .....	4
Definitioner .....	5
Tekniske oplysninger .....	5
Mål .....	6
EMC-tabel.....	6
Montering.....	9
Håndtering.....	9
Opladning af batterier .....	12
Forflytning fra rum til rum.....	13
Maks. belastning .....	14
Anbefalet løftetilbehør .....	14
Enkel fejlsøgning.....	16
Anvisninger for genanvendelse .....	17
Rengøring og desinfektion .....	18
Eftersyn og vedligeholdelse .....	22

# Symbolbeskrivelse

Disse symboler findes i dette dokument og/eller på produktet.

Symbol	Beskrivelse
	Kun til indendørs brug.
	Produktet har ekstra beskyttelse mod elektrisk stød (isolationsklasse II).
	Beskyttelsesniveau mod elektrisk stød Type B.
	Advarsel. Anvendes, når der er behov for ekstra omsorg og opmærksomhed.
	Læs brugsanvisningen før brug.
	Dette produkt er i overensstemmelse med EU-direktiver.
IP N <sub>1</sub> N <sub>2</sub>	Beskyttelsesniveau mod: Indtrængen af faste genstande (N1) og indtrængen af vand (N2).
	Fabrikant.
	Produktionsdato.
	Forsigtig! Se brugsanvisningen.
	Batteri.
	Alle batterier i dette produkt skal genanvendes separat. - Pb under symbolet angiver batterier, der indeholder bly - En enkelt sort linje under symbolet angiver, at produktet er blevet markedsført efter 2005.
	UL Recognized Component Mark for Canada and the United States.
	EFUP, miljøvenlig anvendelsesperiode (år).
	Miljøvenligt produkt, som kan genanvendes.
	The Australian Safety/EMC.
	PSE Mark (Japan).
	Produktidentifikation.
	Serienummer.
	Medicinsk udstyr.
	Kan genanvendes.
	Sikkerhed og væsentlige funktionsegenskaber for elektromedicinsk udstyr.
	Bevis for produktoverensstemmelse med nordamerikanske sikkerhedsstandarder.
	Ikke-ioniserende elektromagnetisk stråling.
	Driftscyklus for ikke-kontinuerlig håndtering. Den maksimale aktive håndteringstid, X %, for en given tidsenhed efterfulgt af en deaktiveringstid, Y %. Den aktive håndteringstid må ikke overstige den angivne tid i minutter, T.
 (01) 0100887761997127 (11) A4MMDD (21) 012345678910	GS1 datamatrixstregkode, der kan indeholde følgende oplysninger (01) Globalt handelsvarenummer (11) Produktionsdato (21) Serienummer

## Sikkerhedsanvisninger

**⚠ Installation af Likorall loftlift på vogne skal foretages af personale, der er godkendt af Liko™ i overensstemmelse med installationsvejledningen og anbefalingerne for det aktuelle løftesystem.**

**Tilsigtet anvendelse:** Produktet er beregnet til brug i følgende miljøer: Sundhedspleje, intensiv pleje, skadestue, rehabiliterings-/habiliteringsmiljø. Dette produkt er ikke beregnet til at blive anvendt af brugeren alene. Løft og overførsel af en bruger skal altid udføres med hjælp fra mindst én medhjælper. Dette produkt bruges som et middel til at udføre løftet, men er ikke i kontakt med brugeren. Derfor kommer vi ikke ind på de forskellige brugertilstande i denne brugsanvisning. Kontakt din Hill-Rom-repræsentant for support og rådgivning.

**Inden liften tages i brug første gang, skal du sørge for, at:**

- liften monteres i overensstemmelse med monteringsinstruktionerne
- løftetilbehøret er korrekt fastgjort på liften
- batterierne oplades i mindst 8 timer
- du har læst brugsanvisningen til liften og løftetilbehøret
- personale, der bruger liften, oplyses om korrekt brug af liften og løftetilbehøret
- der vælges korrekt løftetilbehør, hvad angår type, størrelse, materiale og design samt i forhold til brugerens behov.

**Inden løft skal du altid sikre dig, at:**

- løftebåndet ikke er snoet eller slidt og kan bevæge sig frit ind og ud af løfteenheden
- løftetilbehøret ikke er beskadiget
- løftesejlet er korrekt og sikkert tilpasset til brugeren for at forhindre skader
- løftetilbehøret er korrekt anbragt på liften
- løftetilbehøret hænger lodret og kan bevæge sig frit
- løftebøjles afkrogningsbeskyttelse er intakt; manglende eller beskadiget afkrogningsbeskyttelse skal altid udskiftes
- løftesejlets båndløg er korrekt hængt på løftebøjles kroge, når løftesejlets bånd strækkes opad, men inden brugeren løftes fra den underliggende flade.

**⚠ Forkert fastgørelse af løftesejlet til løftebøjlen kan forårsage alvorlig skade på brugeren.**

**⚠ Hvis Likorall er installeret i vogn S65 med en enkelt krog, skal du sørge for, at den hviler sikkert i bunden af kroge og ikke er vipet.**

**⚠ Efterlad aldrig en bruger uden opsyn under en løftesituation!**

**⚠ Brug kun Likorall<sup>®</sup> loftlift sammen med en vogn, adapter, løftebøjle og andet tilbehør, der er godkendt af Hill-Rom.**



Likorall 200 er afprøvet af et godkendt testinstitut.

**⚠ Ingen ændring af dette produkt er tilladt.**

**⚠ Bærbart RF-kommunikationsudstyr (herunder eksterne enheder såsom antennekabler og eksterne antenner) må ikke anvendes tættere end 30 cm på nogen del af liften, herunder kabler, der er angivet af producenten. Ellers kan det medføre forringelse af udstyrets ydeevne.**

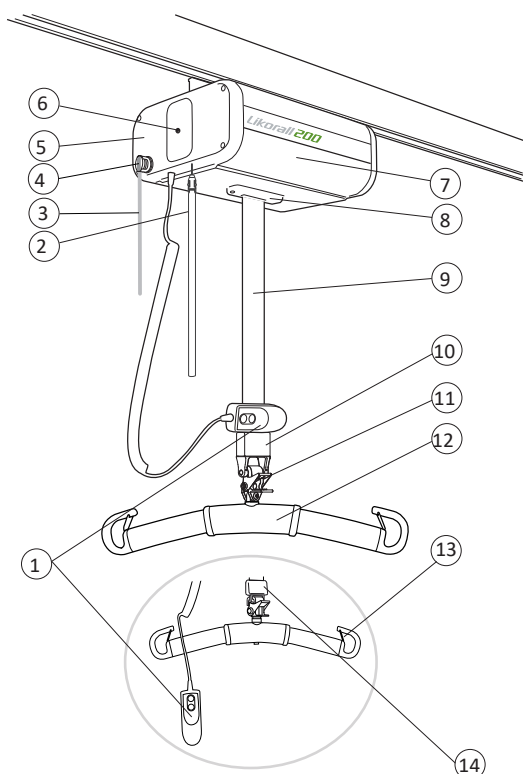
**⚠ Brug af produktet ved siden af andet udstyr bør undgås, da det kan resultere i forkert funktion. Hvis en sådan anvendelse er nødvendig, skal du være opmærksom på og kontrollere, at det andet udstyr fungerer normalt.**

Elektromagnetiske forstyrrelser kan påvirke produktets løfteevne. Ændring ved brug af andre dele end originale reservedele (kabler osv.) kan påvirke produktets elektromagnetiske kompatibilitet.

Vær særligt forsigtig, når du bruger kraftige kilder til elektromagnetiske forstyrrelser, f.eks. diatermi osv., så diatermikabler ikke er placeret på eller i nærheden af liften. Hvis du har spørgsmål, bedes du kontakte den ansvarlige tekniker for hjælpeudstyret eller leverandøren.



Liften må ikke anvendes i områder, hvor der kan være brændbare blandinger, f.eks. i områder, hvor der opbevares brændbare genstande.

## Definitioner



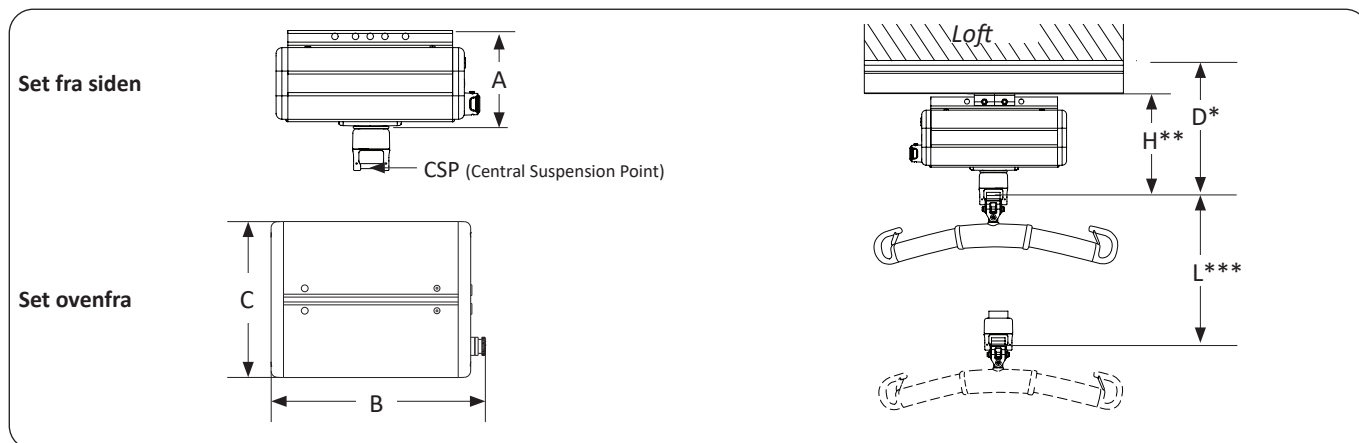
1. Håndbetjening med fjederklemme
2. Nødsænkingsanordning (elektrisk)
3. Snor til nødstop
4. Nødstop
5. Endeplade
6. Opladningsindikator
7. Løfteenhed
8. Snosikring
9. Løftebånd
10. Q-link-II (hurtig fastgøring)
11. Snapkobling
12. Løftebøjle
13. Afkrogningsbeskyttelse
14. Q-link (hurtig fastgøring)

## Tekniske oplysninger

<b>Maksimal belastning:</b>	200 kg	<b>Intermitterende drift:</b>	Int. ht. 10/90, aktiv håndtering maks. 30 sek.
<b>Batterier:</b>	2 x 12V 2,4-2,6 Ah. Ventilregulerede blysyrebatterier af geltypen. Nye batterier leveres af leverandøren.	<b>Beskyttelsesklasse for liftmotor:</b>	IP 33
<b>Batterioplader:</b>	CH01 FW7218M/24; 100-240 V AC, 50-60 Hz, maks. 500 mA	<b>Lydniveau:</b>	51 dB
<b>Løftehastighed:</b>	50 mm/s	<b>Beskyttelsesklasse for håndbetjening:</b>	IP 54
<b>Løfteinterval:</b>	2050 mm	<b>Betjeningskraft for håndbetjening:</b>	3 N
<b>Elektriske data:</b>	24 V, 12 A	<b>Længde af kabel til håndbetjening:</b>	870 mm
<b>Løfteenhedsmål:</b>	340x250x165 mm (LxBxH)	 Beregnet til indendørs brug.	
<b>Løfteenhedsvægt:</b>	12,5 kg	 Type B, i overensstemmelse med beskyttelsesklassen mod elektrisk stød.	
<b>Manuel nødsænkingsanordning:</b>	Elektrisk		

Likorall loftlift er udstyret med en SFS (Single Fault Safety) sikkerhedsstrømle. Dette patenterede sikkerhedsdesign giver beskyttelse mod ukontrolleret sænkning.

## Mål



A	B	C	D*	H**	L***
165	340	250	304	221	2050

A	B	C	D*	H**	L***
6,5	13,4	9,8	12,0	8,7	80,7

\* Minimumsafstand fra loft til CSP ved maksimal løftehøjde med standardvognen.

\*\* Indbygget mål: afstanden mellem fastgørelsespunktet for løfteenheden på vognen og CSP'et ved maksimal løftehøjde.

\*\*\* Løfteinterval: afstanden mellem maksimal løftehøjde og minimal løftehøjde målt i CSP.

## EMC-tabel

Vejledning og producentens erklæring – elektromagnetiske emissioner		
Produktet er beregnet til brug i nedenstående elektromagnetiske miljø. Kunden eller brugeren af dette produkt skal sikre sig, at det anvendes i et sådant miljø.		
Emissionstest	Overholdelse	Elektromagnetisk miljø - vejledning
RF-emissioner CISPR 11	Gruppe 1	Produktet bruger kun RF-energi til sin interne funktion. Derfor er dets RF-emissioner meget lave, og det er ikke sandsynligt, at det vil forårsage interferens med elektronisk udstyr i nærheden.
RF-emissioner CISPR 11	Klasse B	Produktet er egnet til brug i alle andre institutioner end private hjem og bebyggelser, der er direkte forbundet til det offentlige lavspændingsstrømforsyningsnet, som forsyner bygninger, der benyttes til boligformål.
Harmoniske emissioner IEC 61000-3-2	Klasse A	
Spændingsudsving/flicker-emissioner IEC 61000-3-3	Overholder	


### Vejledning og producentens erklæring – elektromagnetisk immunitet

Produktet er beregnet til brug i nedenstående elektromagnetiske miljø. Kunden eller brugeren af dette produkt skal sikre sig, at det anvendes i et sådant miljø.

Immunitetstest	IEC 60601-testniveau	Overensstemmelsesniveau	Elektromagnetisk miljø - vejledning
Elektrostatisk afladning (ESD) IEC 61000-4-2	+/- 6 kV kontakt +/- 8 kV luft	+/- 6 kV kontakt +/- 8 kV luft	
Elektrisk hurtig transient/burst IEC 61000-4-4	+/- 2 kV for strømforsyningsledninger +/- 1 kV for indgangs-/udgangsledninger	+/- 2 kV for strømforsyningsledninger ikke relevant for indgangs-/udgangsledninger	Netspændingens kvalitet skal være den, der typisk anvendes i et erhvervs- eller hospitalsmiljø.
Overspænding IEC 61000-4-5	+/- 1 kV differentialtilstand +/- 2 kV almindelig tilstand	+/- 1 kV differentialtilstand ikke relevant for almindelig tilstand	Netspændingens kvalitet skal være den, der typisk anvendes i et erhvervs- eller hospitalsmiljø.
Spændingsfald, korte afbrydelser og spændingsvariationer i strømforsynings indgangsledninger IEC 61000-4-11	<5 % $U_T$ (>95 % fald i $U_T$ ) i 0,5 cyklus  40 % $U_T$ (60 % fald i $U_T$ ) i 5 cyklusser  70 % $U_T$ (30 % fald i $U_T$ ) i 25 cyklusser  <5 % $U_T$ (> 95 % fald i $U_T$ ) i 5 sek.		
Magnetfelt for strømfrekvens (50/60 Hz) IEC 61000-4-8	3 A/m	3 A/m	Strømfrekvensens magnetfelter skal være på niveauer, der er karakteristiske for en typisk placering i et typisk erhvervs- eller hospitalsmiljø
Ledningsbåret RF IEC 61000-4-6	3 Vrms 150 kHz til 80 MHz	3 Vrms 150 kHz til 80 MHz	
Udstrålet RF IEC 61000-4-3	10 V/m 80MHz til 2,5GHz	10 V/m 80MHz til 2,5GHz	
BEMÆRK $U_T$ er vekselstrømsnetspændingen før anvendelse af testniveauet.			

## Vejledning og producentens erklæring – elektromagnetisk immunitet

Produktet er beregnet til brug i nedenstående elektromagnetiske miljø. Kunden eller brugeren af dette produkt skal sikre sig, at det anvendes i et sådant miljø.

Immunitetstest	IEC 60601-testniveau	Overensstemmelsesniveau	Elektromagnetisk miljø - vejledning
<p>Ledningsbåret RF IEC 61000-4-6</p> <p>Udstrålet RF IEC 61000-4-3</p>	<p>3 Vrms 150 kHz til 80 MHz</p> <p>10 V/m 80MHz til 2,5GHz</p>		<p>Bærbart og mobilt RF-kommunikationsudstyr må ikke anvendes tættere på nogen del af produktet, herunder kabler, end den anbefalede separationsafstand, der er beregnet ud fra den ligning, der gælder for senderens frekvens.</p> <p>Anbefalet separationsafstand</p> $d = 0,35\sqrt{P}$ $d = 0,29\sqrt{P} \quad 80 \text{ MHz til } 800 \text{ MHz}$ $d = 0,58\sqrt{P} \quad 800 \text{ MHz til } 2,5 \text{ GHz}$ <p>hvor P er senderens maksimale nominelle udgangseffekt i watt (W) i henhold til producenten af senderen, og d er den anbefalede sikkerhedsafstand i meter (m).</p> <p>Feltstyrker fra faste RF-transmittere, som det er fastslået ved en elektromagnetisk stedsundersøgelse,<sup>a</sup> skal være mindre end overensstemmelsesniveauet i hvert frekvensområde.<sup>b</sup></p> <p>Der kan opstå interferens i nærheden af udstyr mærket med følgende symbol.</p> 

BEMÆRK 1 Ved 80 MHz og 800 MHz gælder det høje frekvensområde.

BEMÆRK 2 Disse retningslinjer gælder muligvis ikke i alle situationer. Elektromagnetisk udbredelse påvirkes af absorbering og refleksion fra strukturer, genstande og personer.

<sup>a</sup> Feltstyrker fra faste transmittere, som f.eks. basestationer for radiotelefoner (mobile/trådløse) og landmobile radiosendere, amatør radiosendere, AM- og FM-radioudsendelse og TV-udsendelse, kan ikke forudsiges teoretisk med nøjagtighed. For at vurdere det elektromagnetiske miljø, der skyldes faste RF-sendere, bør man overveje en elektromagnetisk stedsundersøgelse. Hvis den målte feltstyrke på det sted, hvor produktet anvendes, overstiger det gældende RF-overensstemmelsesniveau, der er angivet ovenfor, skal produktet overvåges for at bekræfte, at det fungerer normalt. Hvis det konstateres, at produktet ikke fungerer normalt, kan det være nødvendigt med yderligere foranstaltninger, f.eks. at vende eller flytte produktet.

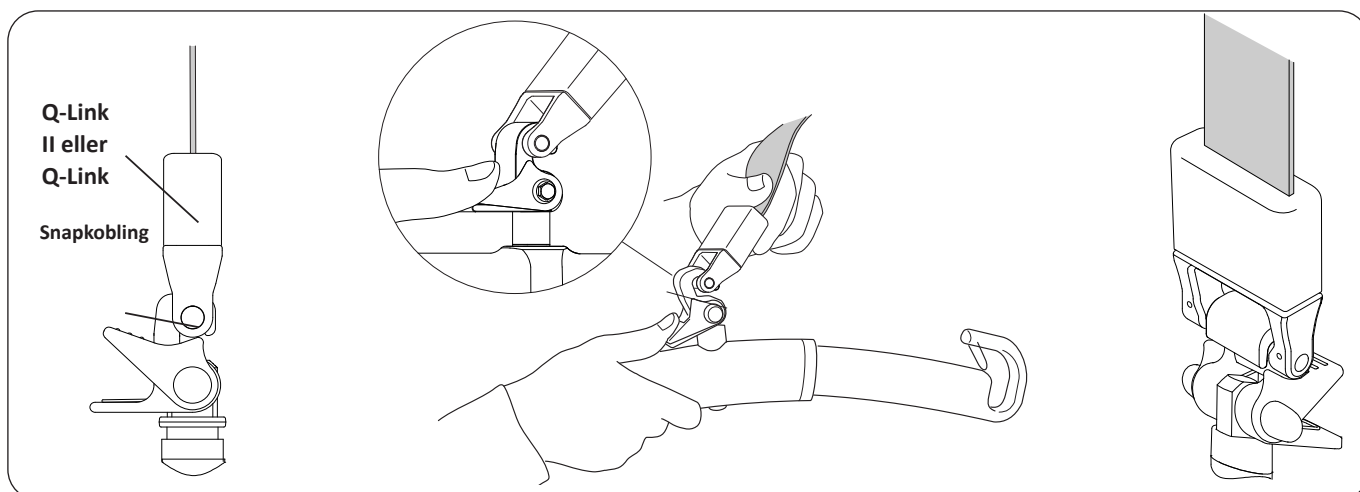
<sup>b</sup> Over frekvensområdet 150 kHz til 80 MHz skal feltstyrkerne være mindre end 10 V/m.



## Montering

Efter montering skal du sørge for, at:

- liftens funktioner svarer til markeringerne på håndbetjeningen
- den elektriske nødsænkingsanordning fungerer korrekt
- snosikringen fungerer korrekt
- batteriopladeren fungerer korrekt, og kontrollamperne lyser under opladning
- batterierne oplades i mindst 8 timer, før liften anvendes første gang.

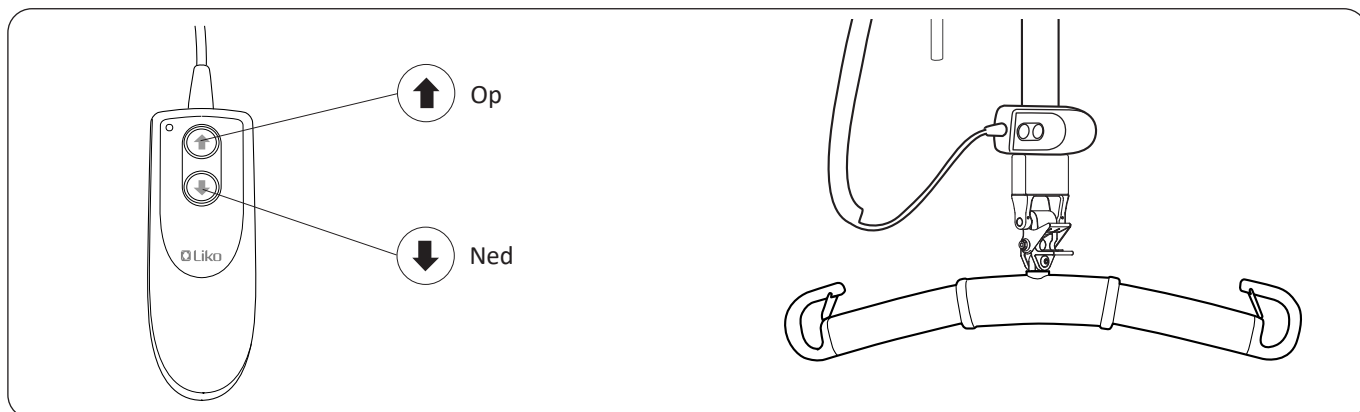


### Løftetilbehør med snapkobling,

Tryk den røde krog ned, og tilslut snapkoblingen til Q-Link II eller Q-Link. Udløs og kontrollér, at krogen låser, for at forhindre utilsigtet frakobling fra Q-Link II eller Q-Link. Læs mere om Liko™ snapkoblingssystem på side 15.

**⚠** Inden du løfter, skal du kontrollere, at snapkoblingen er fastgjort korrekt til Q-Link II eller Q-Link, jf. illustrationen ovenfor.

## Håndtering

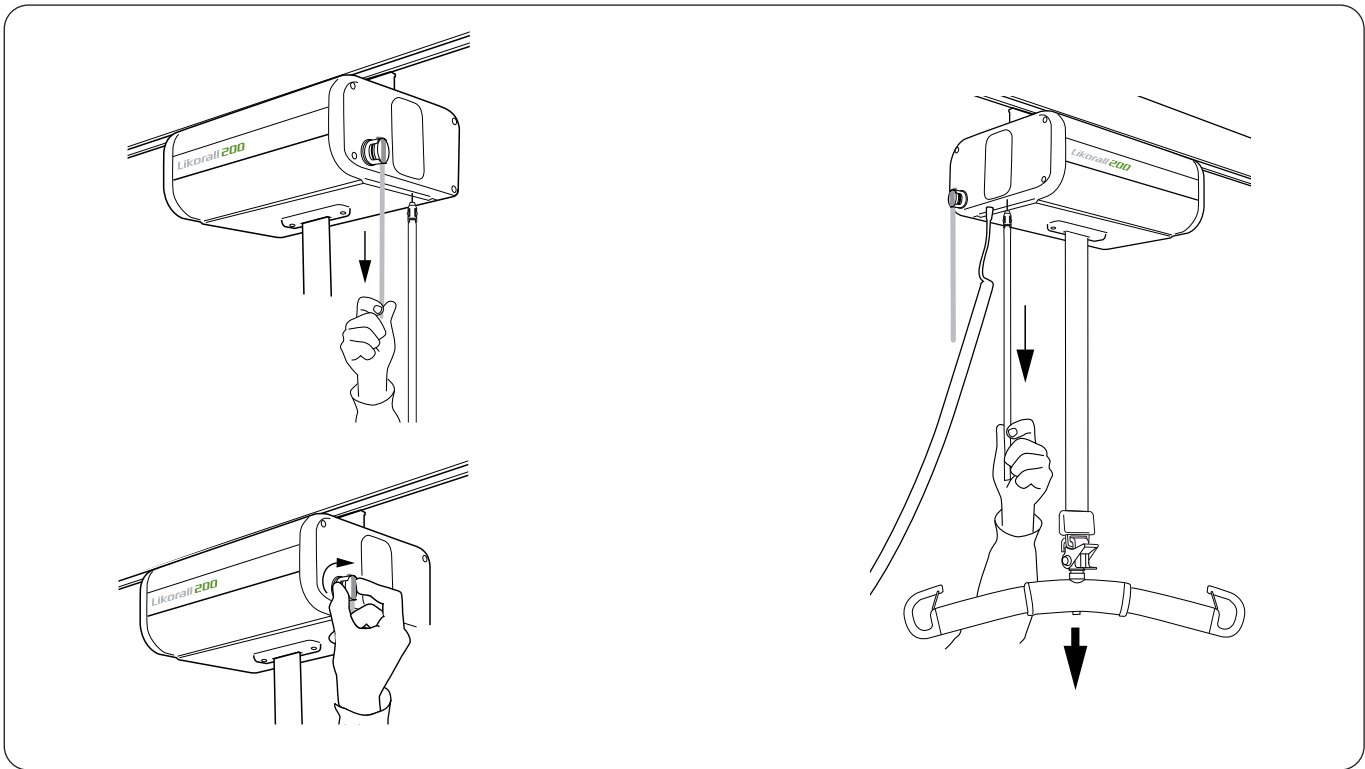


### Manøvrering

Løftebevægelsen i Likorall™ 200 loftlift styres ved hjælp af en tilkøbt håndbetjening. Likorall™ 200 loftlift kan manøvreres ved at trykke let på håndbetjeningsknapperne. Pilene angiver retningen. Bevægelsen ophører, når knappen slippes.

### Håndbetjening med fjederklemme

Når liften ikke er i brug, kan håndbetjeningen fastgøres til løftebåndet ved hjælp af fjederklemmen på bagsiden af håndbetjeningen.



### Nødstop

*Sådan aktiveres nødstoppet:* Træk i den røde snor til nødstoppet.

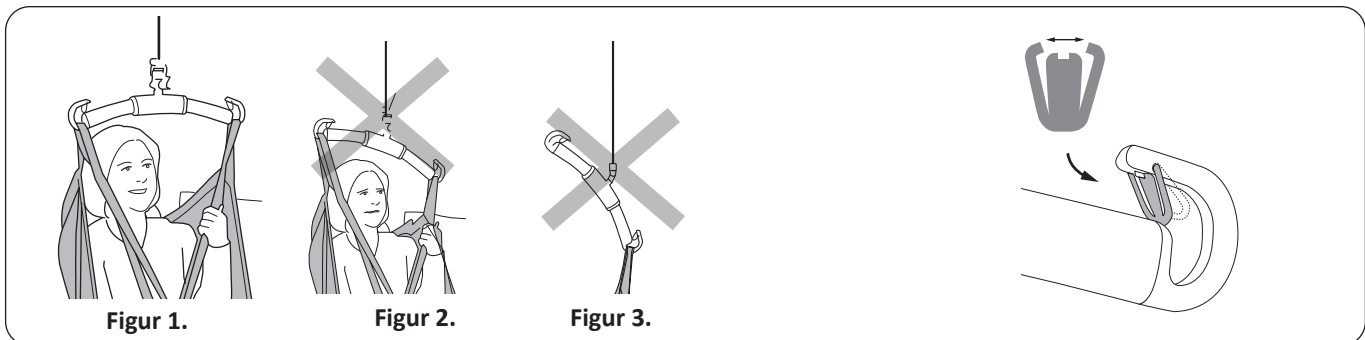
*Sådan nulstilles nødstoppet:* Drej den røde nødstopknap i den retning, der angives af pilene.

Den røde knap på løfteenhedens endedæksel er beregnet til brug i nødstilfælde. Når knappen er trykket ned, er kontakten mellem motoren og strømkilden afbrudt, hvilket stopper løftebevægelsen.

### Elektrisk nødsænkning

I tilfælde af at håndbetjeningen eller elektronikken svigter, kan liften sænkes ved at trække i den manuelle nødsækningsanordning.

I tilfælde af nødsænkning skal man altid sikre sig, at brugeren sænkes ned i en seng, en kørestol eller et andet passende sted.



Figur 1.

Figur 2.

Figur 3.

### Løft korrekt!

Før hvert løft skal du sørge for, at:

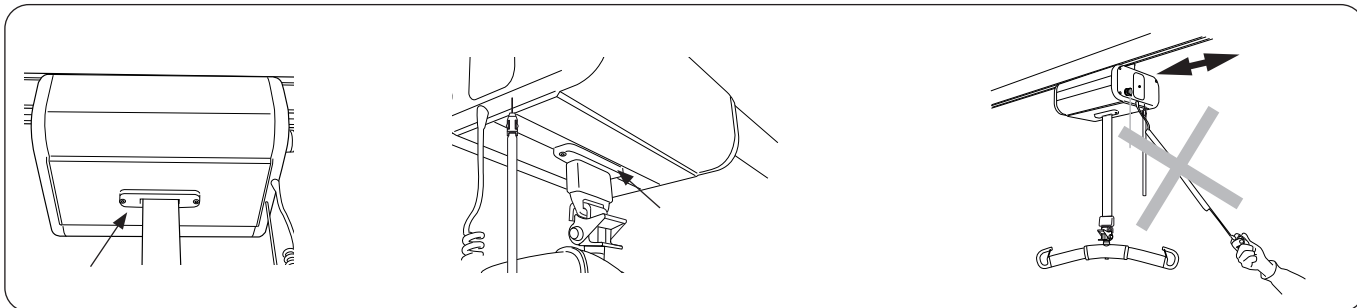
- Løkkerne på hver side af løftesejlet er i samme højde
- Alle løftesejlets løkker er fastgjort sikkert til krogene på løftebøjlen
- Løftebøjlen er vandret under løftet, se figur 1.

⚠ Hvis løftebøjlen ikke er vandret (se figur 2), eller hvis løftesejlets løkker er fastgjort ukorrekt til løftebøjlen (se figur 3), skal du sænke brugeren til en fast flade og justere i henhold til brugsanvisningen til løftesejlet.

⚠ Et forkert løft kan være ubehageligt for brugeren og medføre beskadigelse af løfteudstyret! (Se figur 2 og figur 3).

### Montering af afkrogningsbeskyttelse

Kontrollér efter montering, at afkrogningsbeskyttelsen låser og bevæger sig frit i løftebøjles krog.



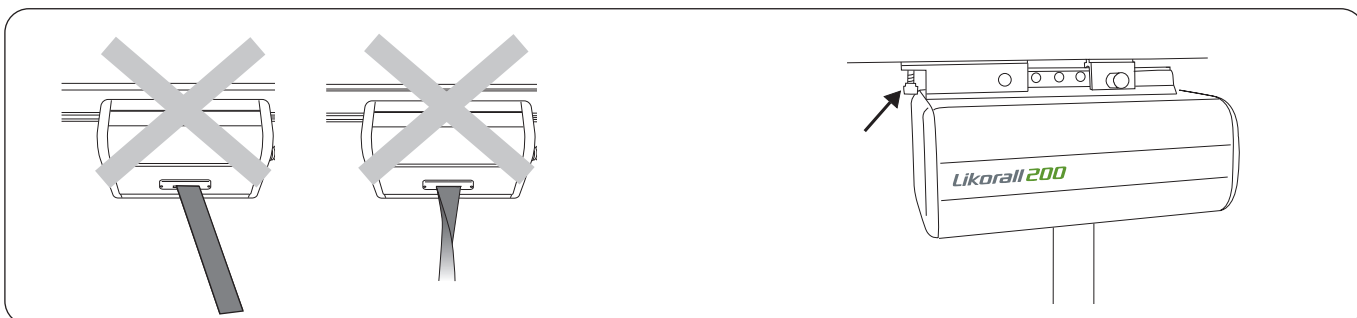
### Snosikring

Løftebevægelsen stoppes ved at trykke let på snosikringen på undersiden af løfteenheden (se illustrationen).

### Snosikring aktiveret af Q-Link eller Q-Link II

Når Likorall loftlifts bånd når sin højeste position, og der opstår fysisk kontakt mellem snosikringen og Q-Link eller Q-Link II, aktiveres snosikringen. Dens funktion stopper løftebevægelsen elektrisk og beskytter løfteenheden mod mekanisk belastning. Snosikringen yder også beskyttelse mod klemning.

**⚠ Flyt aldrig liften ved at trække i håndbetjeningen!**



### Snosikring aktiveret af løftebånd

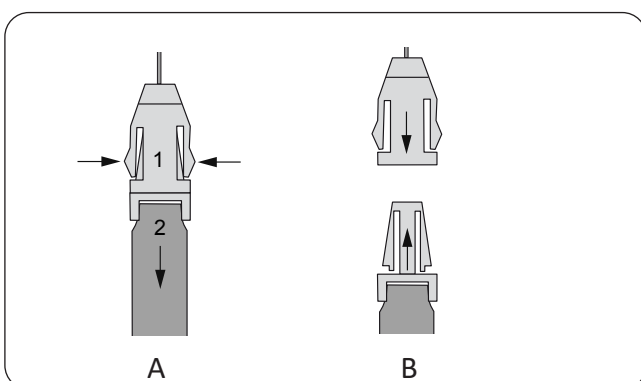
Det er vigtigt, at løftebåndets løftebevægelse udføres så lodret som muligt for at sikre sikker håndtering. Snosikringen er beregnet til at stoppe løftebevægelsen, hvis løftebåndet udsættes for skadelig belastning, f.eks. hvis det trækkes sidelæns eller foldes under løftebevægelsen. Hvis snosikringen aktiveres, så løftebevægelsen stopper, kan liften igen betjenes, når løftebåndet er lige igen (der kan opstå en kort forsinkelse, når løftebevægelsen startes igen, hvilket er normalt i disse tilfælde).

### Justerbar friktionsbremse

Mængden af træk på løfteenheden justeres med friktionsbremsen på vognen. Drejbremseren med uret for at øge modstanden og mod uret for at mindske modstanden.

De følgende vogne har en friktionsbremse: varenr. 3126011 og 3126015.

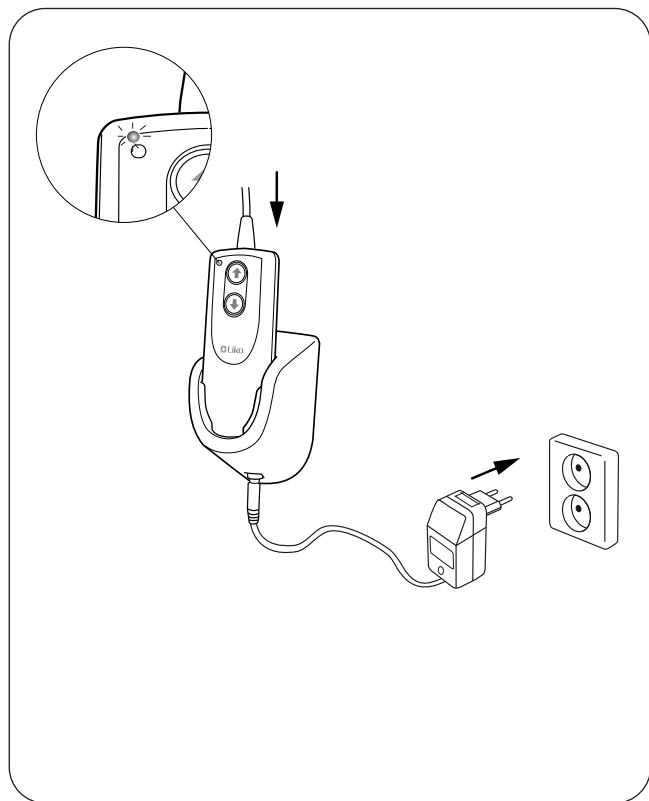
**⚠ Vær opmærksom på, at løftebåndet holdes lige og strakt, når det løber ind og ud af løfteenheden.**



**A:** Løsn båndet til nødsænkingsanordningen.

**B:** Fastgør båndet til nødsænkingsanordningen.

## Opladning af batterier

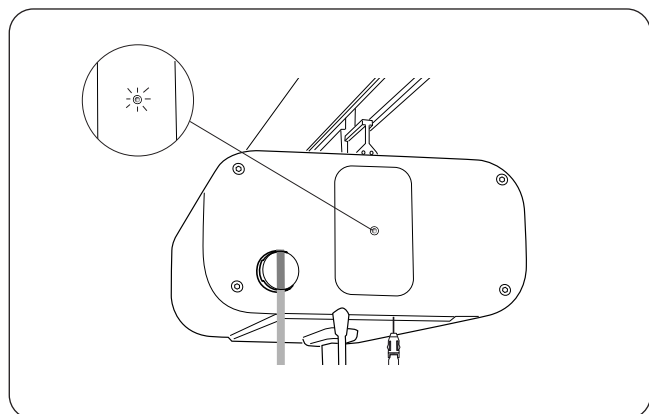


For at sikre maksimal batterilevetid er det vigtigt at oplade batterierne regelmæssigt. Vi anbefaler, at du oplader batterierne efter brug eller hver nat.

En fuld opladning opnås efter maks. 8 timer. Fuldt opladede batterier holder i ca. 60 løftecyklusser.

1. Kontrollér, at nødstopknappen ikke er trykket ned under opladningen.
2. Sæt håndbetjeningen i ladestationen, og tilslut opladeren.
3. Tilslut opladeren til en stikkontakt med 100-240 V vekselstrøm.
4. En LED på håndbetjeningen lyser og angiver, at opladeren er tilsluttet en strømkilde.
5. Opladningen starter automatisk, og en gul LED på løfteenheden angiver, at batterierne oplades.
6. Når batteriet er fuldt opladet, slukkes opladeren automatisk, og den gule LED slukkes.

**BEMÆRK!** Når liften ikke bruges i en længere periode, placeres håndbetjeningen i opladeren for at oplade batteriet.



### Opladningsindikator

Likorall loftlift har to indikatorer, der advarer, når batteriet er ved at være afladet:

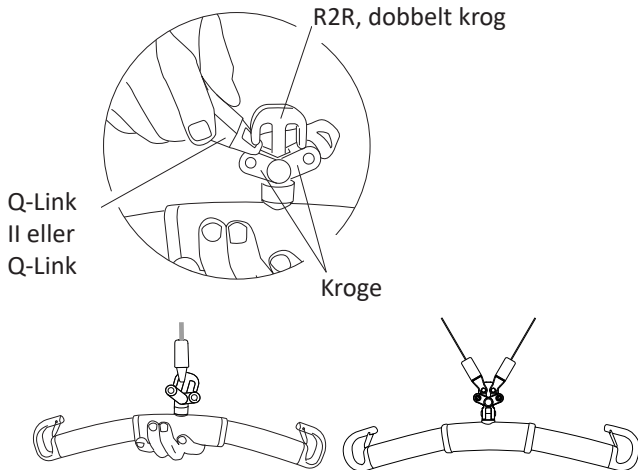
- alarm, der lyder ved løft
- LED, der lyser under løft

Når et af disse advarselssignaler lyder eller lyser, skal enheden oplades så hurtigt som muligt.

## Forflytning fra rum til rum

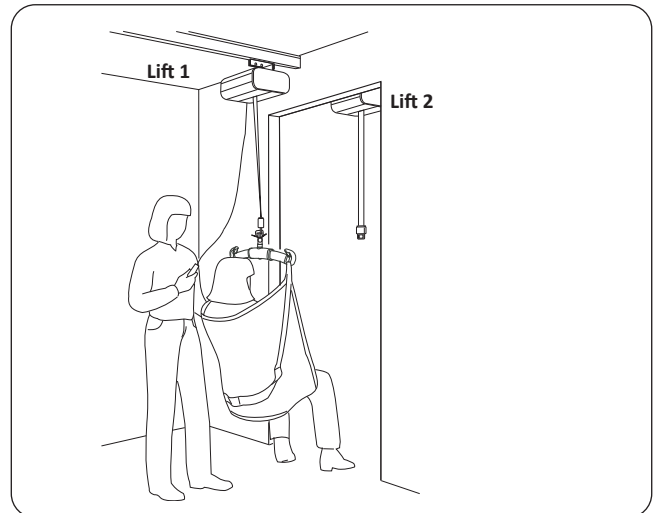
Systemet Liko™ Room-to-Room (R2R) er en effektiv løsning til sikker forflytning af brugere mellem to eller flere rum. Systemet R2R monteres uden at lave åbninger i vægge over døre, og der opretholdes således fuld isolering mellem de rum, der er indrettet med systemet.

Flytningen sker på en sikker måde ved hjælp af særskilte skinnedesystemer i hvert rum. Systemet Liko™ R2R muliggør sammenkobling af to Likorall loftlifte ved flytning fra rum til rum. Den egentlige håndtering af flytningen mellem to rum udføres med en behagelig overgang for brugeren fra den ene Likorall loftlift til den anden.

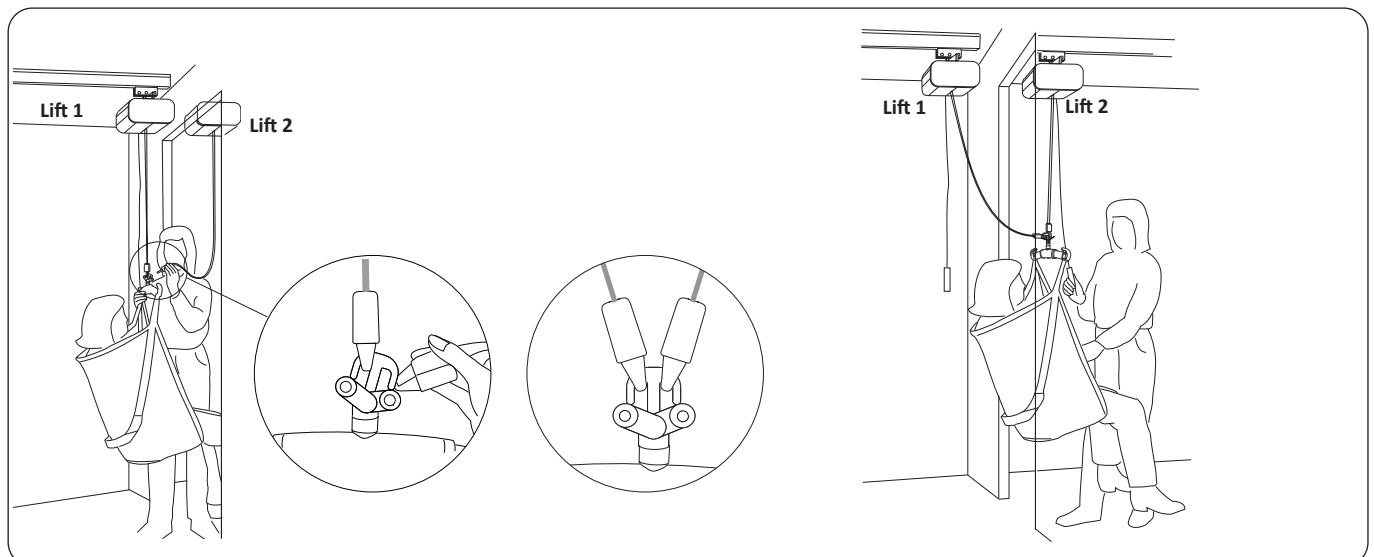


### Montering af Q-Link II eller Q-Link til en R2R Sling Bar

R2R løftebøjlerne med dobbelte kroge passer hver især til to Q-Links. De to røde kroge holder Q-Link II eller Q-Link på plads i dobbeltkrogen i R2R, inden løftebåndet udsættes for belastning. Åbn den røde krog forsigtigt ved placeringen af en Q-Link II eller Q-Link i dobbeltkrogen i R2R.



1. Flyt lift 1 med brugeren så tæt på døren som muligt. Sænk liften så langt ned som muligt under hensyntagen til brugerens komfort.



2. Flyt lift 2 så tæt på døråbningen som muligt. Sænk løftebåndet fra lift 2 til en passende længde, og tilslut Q-Link II eller Q-Link til løftebøjlen i R2R. Kontrollér, at krogene på dobbeltkrogen i R2R fungerer korrekt. BEMÆRK! Ved flytning mellem flere rum kan der anvendes en justerbar vogn i stedet for en liftmotor.

3. Hæv lift 2. Brugeren flyttes trinvis til det næste rum og til sidst kun hængende i lift 2. Når trykket løsnes fra løftebåndet til lift 1, frakobles løftebåndet fra løftebøjlen i R2R, og flytningen kan udføres i det næste rum.

BEMÆRK! For at frigøre Q-Link II eller Q-Link fra løftebøjlen i R2R kan det være nødvendigt at tage det ekstra bånd ud af lift 1.

## Maksimal belastning

Forskellige maksimale belastninger kan gælde for forskellige produkter på et samlet liftsystem: skinesystem, lift, løftebøjle, sejl og andet anvendt udstyr. For det samlede liftsystem, herunder tilbehør, er den maksimale belastning altid den laveste maksimale belastningsklassificering for de anvendte komponenter. For eksempel kan en Likorall loftlift, der er godkendt til 200 kg, udstyres med en løftebøjle, som er godkendt til 300 kg. I dette tilfælde gælder den maksimale belastning på 200 kg for det samlede løftesystem. Se mærkaterne på liften og løftetilbehøret, eller kontakt din repræsentant for Hill-Rom, hvis du har spørgsmål.

## Anbefalet løftetilbehør

**⚠ Brug af andet løftetilbehør end det, der anbefales nedenfor, kan være risikabelt.**

Liko™ produktudvalget indeholder et bredt udvalg af løftebøjler, sejl, planløftere, vægte og andet tilbehør, der opfylder de fleste løftebehov. Nedenfor finder du en oversigt over det løftetilbehør, der fås til Likorall 200™ loftlift. Dele af tilbehøret er muligvis ikke til salg.

Du finder yderligere vejledning til valg af sejl i brugsanvisningen til de respektive sejlmodeller. Der finder du også vejledning i at kombinere Liko™ løftebøjler med Liko™ sejl.

Kontakt din repræsentant fra Hill-Rom for rådgivning og information om Liko™ produktudvalg.

Universal SlingBar 350 R2R  
Maks. belastning 300 kg

Varenr. 3156094



Universal SlingBar 450 R2R  
Maks. belastning 300 kg

Varenr. 3156095



Universal SlingBar 350 med snapkobling  
Maks. belastning 300 kg

Varenr. 3156084



Universal SlingBar 450 med snapkobling  
Maks. belastning 300 kg

Varenr. 3156085



Universal SlingBar 600 med snapkobling  
Maks. belastning 300 kg

Varenr. 3156086



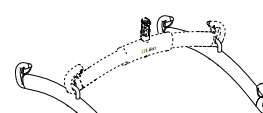
Universal SlingBar 670 Twin med snapkobling  
Maks. belastning 300 kg

Varenr. 3156087



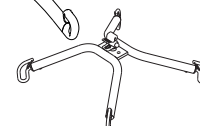
Universal SideBars 450  
inklusive taske  
Maks. belastning 300 kg

Varenr. 3156079



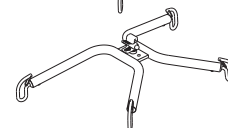
Sling Cross-bar 450 med snapkobling  
Maks. belastning 300 kg

Varenr. 3156022



Sling Cross-bar 670 med snapkobling  
Maks. belastning 300 kg

Varenr. 3156019



Justerbar vogn

Vogn, justerbar 300-500 mm, R2R  
Vogn, justerbar 500-900 mm, R2R  
Vogn, justerbar 900-1300 mm, R2R

Varenr. 3121660

Varenr. 3121661

Varenr. 3121662



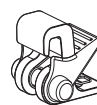
## Snapkobling

Liko™ snapkoblinger danner et system, der muliggør sikker og nem udskiftning af løftetilbehør. Liko™ snapkoblinger beskytter mod utilsigtet afkobling. Likorall 200 loftlift anvendes udelukkende med løfteudstyr, som er udstyret med snapkoblinger.

Snapkobling Universal passer til Universal SlingBar 350, 450 og 600 (Varenr. 3156074-3156076).

Snapkobling TDM passer til Sling Cross-bar 450 og 670 (Varenr. 3156021 og 3156018) og Universal TwinBar 670 (Varenr. 3156077).

Kontakt din Hill-Rom-repræsentant for flere oplysninger



Snapkobling Universal  
Varenr. 3156508



Snapkobling TDM  
Varenr. 3156502

## Batterioplader Likorall 200 loftlift

CH01 EU 24V/0,5A

Varenr. 3126131

CH01 UK 24V/0,5A

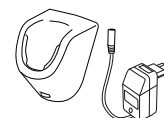
Varenr. 3126132

CH01 US/CA 24V/0,5A

Varenr. 3126133

CH01 AU/NZ 24V/0,5A

Varenr. 3126134



## Planløfter

Likorall kan bruges til vandrette løft med:

Liko™ FlexoStretch

Varenr. 3156057

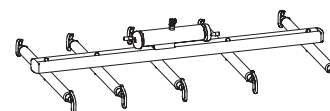
Liko™ OctoStretch med Leveller

Varenr. 3156056

Liko™ Stretch Mod 600 IC, bred

Varenr. 3156065B

Kontakt din Hill-Rom-repræsentant for flere oplysninger



## Vægt

Til vejning af personer i kombination med brugen af Likorall loftlift anbefaler vi LikoScale™ 350, maks. 400 kg

Varenr. 3156228

Den kan nemt monteres med LikoScale™ adaptersæt.

LikoScale™ 350 er certificeret i henhold til EU-direktivet NAWI 2014/31/EU (ikke-automatiske vægte)



Gælder kun for USA og Canada:

LikoScale™ 200, maks. 200 kg

Varenr. 3156225

LikoScale™ 400, maks. 400 kg

Varenr. 3156226

Kontakt din Hill-Rom-repræsentant for flere oplysninger.



## Løftebøjlebeskyttelse Paddy 30

Varenr. 3607001

(passer til Universal SlingBar 350, 450 og 600 samt SlingBar Slim 350)



Parkeringspanel 600, LR/MR

Varenr. 3126075

Parkeringspanel 1500, LR/MR

Varenr. 3126080

Kan suppleres med følgende tilbehør:

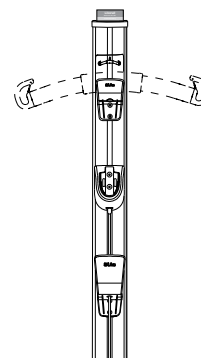
Krog til SlingBar

Varenr. 3126070

Krog til tilbehør

Varenr. 3126071

Brugsvejledning (se det pågældende produkt)



Vognadapter Likorall til S65.

Varenr. 3126030



## Enkel fejlsøgning

**Liften fungerer ikke.**



1. Kontrollér, at nødstopknappen ikke er blevet aktiveret (må ikke være trykket ind).
2. Kontrollér, at håndbetjeningens kabel er tilsluttet korrekt.
3. Oplad batteriet.
4. Hvis problemet fortsætter, skal du kontakte Hill-Rom.

**Der kan høres et gentaget signal fra liften.**



1. Oplad batteriet med det samme.
2. Hvis problemet fortsætter, skal du kontakte Hill-Rom.

**Liften udsender et gentaget LED-signal.**



1. Oplad batteriet med det samme.
2. Hvis problemet fortsætter, skal du kontakte Hill-Rom.

**Liften sidder fast i den høje position.**



1. Kontrollér, at nødstopknappen ikke er blevet aktiveret (må ikke være trykket ind).
2. Kontrollér, at håndbetjeningens kabel er tilsluttet korrekt.
3. Brug den valgte elektriske nødsænkingsanordning til at sænke brugeren ned på en fast flade.
4. Oplad batteriet.
5. Hvis problemet fortsætter, skal du kontakte Hill-Rom.

**Liften opnår ikke maksimal løftekapacitet.**



1. Oplad batteriet.
2. Hvis problemet fortsætter, skal du kontakte Hill-Rom.

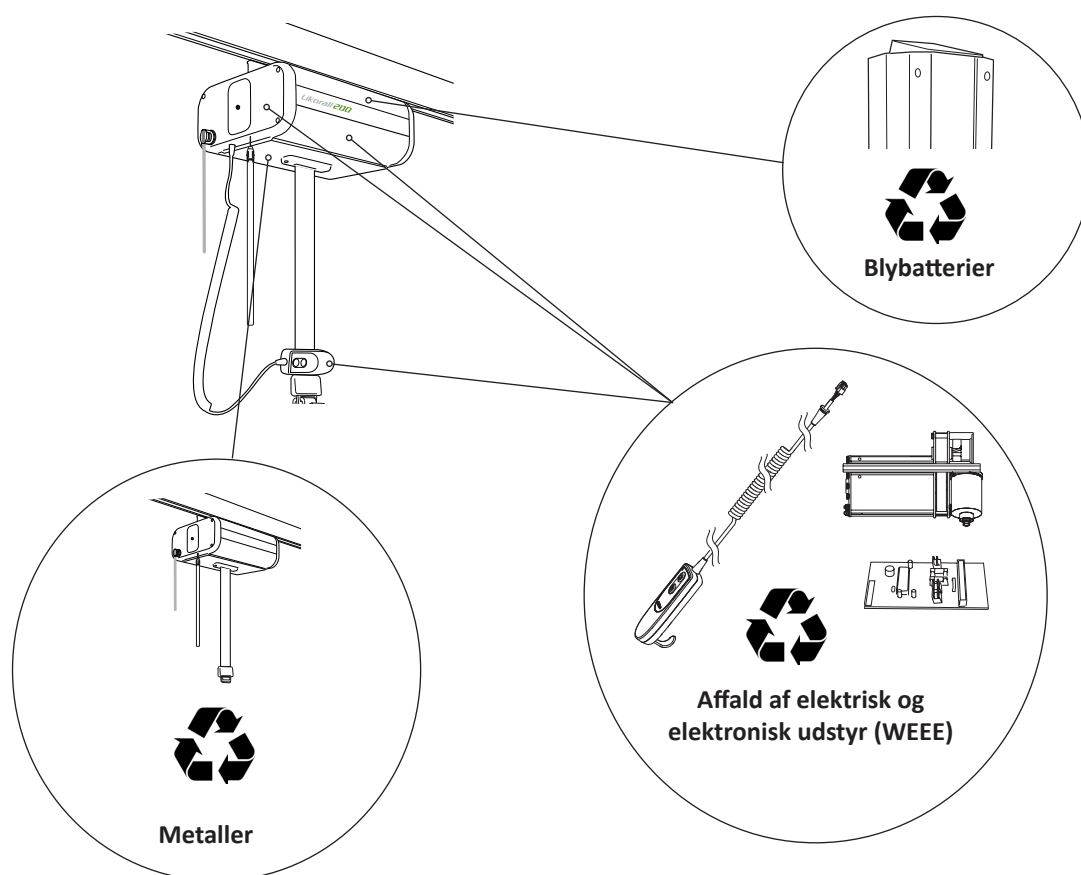
**I tilfælde af usædvanlige lyde eller lækage fra liften**



Kontakt Hill-Rom.



## Anvisninger for genanvendelse



Gamle batterier skal afleveres på den nærmeste genbrugsstation eller til personale, der er godkendt af Hill-Rom. Likorall loftlift er i overensstemmelse med direktiv 2012/19/EØF om affald af elektrisk og elektronisk udstyr.

Hill-Rom evaluerer og giver vejledning til sine brugere om sikker håndtering og bortskaffelse af sit udstyr for at hjælpe med at forebygge skader, herunder bl.a. snitsår, punkteringer af hud og hudafskrabninger, og om eventuel nødvendig rengøring og desinfektion af det medicinske udstyr efter brug og før bortskaffelse. Kunderne skal overholde alle nationale, regionale og/eller lokale love og bestemmelser, som vedrører sikker bortskaffelse af medicinsk udstyr og tilbehør.

I tvivlsspørgsmål skal brugeren af enheden først kontakte Hill-Roms tekniske support for at få vejledning angående protokoller for sikker bortskaffelse.

# Rengøring og desinfektion

Disse instruktioner erstatter ikke institutionens egne rengørings- og desinfektionspolitikker.

## ⚠ Advarsler:

For at undgå personskade og/eller beskadigelse af udstyr skal du overholde disse advarsler:

- Advarsel — Der er risiko for elektrisk stød med elektrisk udstyr. Hvis institutionens protokol ikke følges, kan det medføre dødsfald eller alvorlig personskade.
- Advarsel — Genbrug ikke aftørningsmateriale til flere trin eller på flere produkter.
- Advarsel — Skadelige rengøringsmidler kan forårsage udslæt og/eller irritation på huden ved kontakt. Følg producentens instruktioner på produktmærket og i sikkerhedsdatabladet (SDS).
- Advarsel — Løft og flyt emner korrekt. Sno dem ikke, og søg hjælp, når det er nødvendigt.
- Advarsel — Hvis der spildes væske på liftens elektroniske komponenter, kan det medføre fare. Hvis dette sker, må liften ikke tages i brug igen, før den er helt tør, testet og fundet sikker at håndtere.

## ⚠ Forholdsregler:

For at undgå beskadigelse af udstyr skal du overholde disse forholdsregler:

- Forsigtig — Du må ikke damprense eller højtryksrense liften. Tryk og for meget fugt kan beskadige liftens beskyttelsesoverflader og dens elektriske komponenter.
- Forsigtig — Brug ikke skrappe rengøringsmidler, kraftige rensedmidler til fedt, opløsningsmidler som toluen, xylen eller acetone, og brug ikke skuresvampe (du kan bruge en blød børste).
- Forsigtig – udvid løftebånd helt forud for inden rengøring og desinfektion.

## Sikkerhedsanbefalinger

- Bær beskyttelsesudstyr i overensstemmelse med producentens anvisninger og i overensstemmelse med institutionens protokoller under hele rengøringen, f.eks. handsker, sikkerhedsbriller, forklæde, ansigtsmaske og skoovertæk.
- Tag stikket ud af stikkontakten, før du påbegynder rengøring og desinfektion.
- Rengør aldrig liften ved at hælde vand på den, damprense den eller bruge højtryksspuling.
- Se anbefalingerne fra producenten af rengørings- og desinfektionsproduktet.

## Anbefalinger vedrørende proces:

Personalet skal uddannes i korrekt rengøring og desinfektion.

Underviseren skal læse instruktionerne omhyggeligt og følge dem, når kursisten uddannes.

Kursisten skal:

- Have tid til at læse instruktionerne og stille eventuelle spørgsmål.
- Rengøre og desinficere produktet, mens underviseren overvåger det. Under og/eller efter denne proces skal underviseren korrigere eleven, hvad angår eventuelle forskelle i forhold til brugsanvisningen.

Underviseren skal overvåge kursisten, indtil kursisten kan rengøre og desinficere liften i henhold til instruktionerne.

Hill-Rom anbefaler at rengøre og desinficere liften mellem hver brug med en bruger, og regelmæssigt ved længere placering hos en bruger.

Visse væsker, der anvendes i hospitalsmiljøer, som f.eks. iodoform- og zinkoxid-cremer, kan forårsage permanente pletter. Fjern midlertidige pletter ved at tørre kraftigt med en let fugtet aftørningsklud.

## Oversigt over rengøring og desinfektion:

Rengøring og desinfektion er markant forskellige processer. **Rengøring** er fysisk fjernelse af synligt og ikke-synligt snavs og forurenende stoffer. **Desinfektion** har til formål at dræbe mikroorganismer.

Når du udfører de detaljerede rengøringstrin, skal du være opmærksom på følgende:

- ⚠ Brug ikke skrappe rengøringsmidler, kraftige rensedmidler til fedt, opløsningsmidler som toluen, xylen eller acetone, og brug ikke skuresvampe (du kan bruge en blød børste).
- Som aftørningsklud anbefales en mikrofiberklud.
- Udskift altid kluden, når den er synligt snavset.
- Udskift altid kluden mellem trinnene (pletaftagning, rengøring og desinfektion)
- Brug altid personlige værnemidler (PPE), f.eks. handsker, beskyttelsesbriller, forklæde, ansigtsmaske og skoovertæk, i henhold til anbefalingerne i institutionens protokol og producentens instruktioner

### Udstyr til rengøring og desinfektion:

- Personlige værnemidler (PPE), f.eks. handsker, beskyttelsesbriller, forklæde, ansigtsmaske og skoovertræk) i overensstemmelse med anbefalingerne i institutionens protokol og producentens instruktioner
- Engangsmikrofiberklude anbefales
- Bløde børste (Hill-Rom anbefaler en blød børste til rengøring).
- Varmt vand
- For at finde ud af om rengørings-/desinfektionsmidler må eller ikke må bruges på Liko™ produkter, skal du følge anvisningerne i "Anvendelse af almindeligt brugte rengørings-/desinfektionsmidler på Liko produkter" i dette dokument.

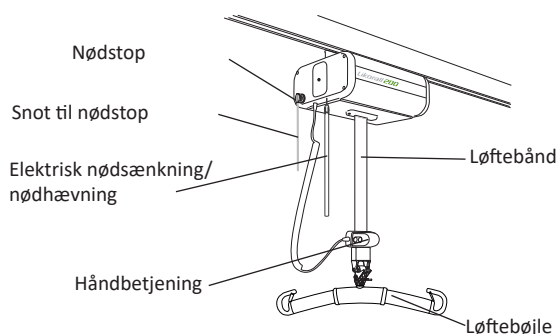
### Klargør enheden til rengøring og desinfektion:

1. ⚠️ **Tag stikket ud af stikkontakten, før du påbegynder rengøring og desinfektion.**
2. Udvid løftebåndet helt ved hjælp af nødsænkeningen.

## Trin 1: Rengøring

1. Tag stikket ud af stikkontakten, før du påbegynder rengøring og desinfektion.
2. Fjern efter behov synligt snavs fra liften med en klud, der er fugtet med varmt vand og et neutralt, godkendt rengøringsmiddel/desinfektionsmiddel. Se "Anvendelse af almindeligt brugte rengørings-/desinfektionsmidler på Liko produkter". Brug ikke en klud, der er så våd, at den drypper.
  - En blød børste kan bruges til områder, der er svære at rengøre, til at fjerne pletter og modstandsdygtigt snavs og til at løsne hårdt smuds.
  - Brug så mange aftørningsklude, som det er nødvendigt, til at fjerne snavset. Skift klud, når kluden er snavset.
  - Efter rengøring af løftebåndet skal du sørge for, at det er tørt, inden du hæver løftebøjlen.
3. Tør hele liften af – start fra toppen, og arbejd dig nedad. Vær særligt opmærksom på sammenføjninger, revner og andre områder, hvor der kan ophobes snavs. Vær især opmærksom på følgende områder:

- Løftebånd
- Elektrisk nødsænkning/nødhævning
- Nødstop
- Snor til nødstop
- Løftebøjle
- Håndbetjening



### Rengøringsmiddel/desinfektionsmiddel:

#### OBS:

Det er vigtigt at fjerne alt synligt snavs fra alle områder, før du fortsætter med at fjerne ikke-synligt snavs.

Brug en ny aftørningsklud fugtet med et godkendt rengøringsmiddel/desinfektionsmiddel til med et fast tryk til at aftørre alle overflader på liften. Tag en ny eller ren aftørningsklud i brug, så ofte det er nødvendigt. Sørg for, at følgende dele er rengjort:

- Håndbetjening
- Løftesejl (se den specifikke brugsanvisning til løftesejlet samt 7EN160844 Vedligeholdelsesansvisninger til Liko løftesejl)
- Liftmotor
- Power Cord
- Løftebånd
- Vægt (hvis relevant)
- Forbindelsespunkter
- Alle dele af skinnen, der kan være snavsede

### Beskadigede dele skal udskiftes!

## Trin 2: Desinficering:

1. For oplysninger om brug af egnede desinfektionsmidler henvises til "Anvendelse af almindeligt brugte rengørings-/desinfektionsmidler på Liko produkter" i dette dokument.
2. Følg producentens anvisninger.
3. Sørg for at alle overflader **er vædet med rengøringsmiddel/desinfektionsmiddel** i den **angivne kontakttid**. Fugt overfladerne med en ny aftørningsklud efter behov og i henhold til producentens anvisninger. Der skal muligvis anvendes yderligere desinfektion for at opretholde den nødvendige "våd"-tid.

### OBS:

Hvis der anvendes blegemiddel sammen med et andet rengøringsmiddel/desinfektionsmiddel, skal du bruge en ny eller ren klud/serviet, der er fugtet med

postevand for at fjerne eventuelle rester af desinfektionsmiddel før og efter påføring af blegemiddel.

 **Liften må ikke rengøres med CSI eller tilsvarende.**

 **Håndbetjeningen må ikke rengøres med Viraguard eller tilsvarende.**

 **Løftbåndet må ikke rengøres med Oxivir Tb, Dispatch, Chlor-Clean, Dismozon Pur eller tilsvarende.**

## Anvendelse af almindeligt brugte rengørings-/desinfektionsmidler på Liko™ produkter

Kemisk klasse	Aktivt stof	pH	Rengøringsmiddel/ desinfektionsmiddel (*)	Producent (*)	Må ikke anvendes på følgende dele:
Kvaternært ammoniumklorid	Didecyl-dimethyl-ammoniumklorid = 8,704 % Alkyl-dimethylbenzyl-ammoniumklorid = 8,19 %	9,0-10,0 i brug	Virex II (256)	Johnson/Diversey	Fodstøtte til Sabina™ og Roll-on™
Kvaternært ammoniumklorid	Alkyl-dimethylbenzyl-ammoniumklorid = 13,238 % Alkyl-dimethylethylbenzyl-ammoniumklorider = 13,238 %	9,5 i brug	HB Quat 25 I	3M	
Accelereret hydrogenperoxid	Hydrogenperoxid 0,1 - 1,5 % Benzylalkohol: 1-5 % Hydrogenperoxid 0,1 - 1,5 % Benzylalkohol: 1-5 %	3	Oxivir Tb	Johnson/Diversey	Løftebåndene til Golvo™ lift og loftsift
Fenol	Orthophenylphenol = 3,40 % Ortho-benzyl-para-chlorophenol = 3,03	3,1 +/- 0,4 i brug	Excide	Wexford Labs	
Bleach	Natriumhypoklorit	12,2	Dispatch	Caltech	Løftebåndene til Golvo™ lift og loftsift
Alkohol	Isopropylalkohol = 70 %	5,0-7,0	Viraguard	Veridien	Håndbetjening til alle lifte
Kvaternært ammonium	n-Alkyl-dimethylbenzyl-ammoniumklorider = 0,105% n-Alkyl-dimethylethylbenzyl-ammoniumklorider = 0,105 %	11,5 - 12,5	CSI	Central Solutions Inc.	Viking™, Liko M220™, Liko M230™, Uno™, Sabina™, Golvo™, LikoLight™, Roll-On™, Likorall™, Multirall™
Benzyl-C12-18-alkyldimethylammonium, klorider	Benzyl-C12-18-alkyldimethylammonium, klorider (22 %) 2-Phenoxyethanol (20 %) Tridecylpolyethylenylolether (15 %) Propan-2-ol (8 %)	ca. 8,6 i brug	Terralin Protect	Shülke	Fodstøtte til Sabina™ og Roll-on™
Organisk peroxid (type E, fast)	Magnesium-monoperoxy-ftalat-hexahydrat (50-100 %) Anionisk overfladeaktivt stof (5-10 %) Nonionisk overfladeaktivt stof (1-5 %)	5,3 i brug	Dismozon Pur	Bode	Løftebåndene til Golvo™ lift og loftsift
Ethanol	Hydrogenperoxid (2,5-10 %) Lauryldimethylaminoxid (0-2,5%) Ethanol (2,5-10 %)	7	Anioxy-Spray WS	Anios	Kontrolboks til alle mobilifte
Troclosennatrium	Adipsyre 10-30 % Amorf silica < 1 % Natriumtoluensulfonat 5-10 % Troclosennatrium 10-30 %	4-6 i brug	Chlor-Clean	Guest Medical Ltd	Løftebåndene til Golvo™ lift og loftsift

\*) Eller tilsvarende

## Eftersyn og vedligeholdelse

For problemfri håndtering bør visse detaljer kontrolleres hver dag, hvor liften anvendes:

- Efterse liften for at sikre, at der ikke er eksterne skader.
- Kontrollér fastgørelsen af løftebøjlen.
- Kontrollér løftebåndet for slitage og sørg for, at det ikke er snoet.
- Kontrollér, at afkrogningsbeskyttelsen fungerer.
- Kontrollér, at løftebevægelsen fungerer korrekt.
- Kontrollér, at den elektriske nødsænkning fungerer korrekt.
- Oplad batterierne hver dag, hvor liften anvendes, og kontrollér, at opladeren fungerer.

Rengør liften med en fugtig klud. Der er mere detaljerede oplysninger om rengøring og desinfektion af dit Liko™ produkt i kapitlet "Rengøring og desinfektion".

**⚠ Liften må ikke udsættes for rindende vand.**

### Service

Der bør udføres et periodisk eftersyn af liften mindst en gang om året.

**⚠ Periodisk eftersyn, reparation og vedligeholdelse må kun udføres i overensstemmelse med Liko™ servicehåndbogen og af personale, der er autoriseret af Hill-Rom og anvender originale reservedele fra Liko™.**

**⚠ Serviceaktiviteter er ikke tilladt, mens brugeren befinder sig i liften.**

### Serviceaftale

Hos Hill-Rom er det muligt at indgå en servicekontrakt vedrørende vedligeholdelse og periodisk eftersyn af dine Liko™ produkter.

### Forventet levetid

Produktet har en forventet levetid på 10 år, når det håndteres korrekt, vedligeholdes og efterses periodisk i overensstemmelse med anvisningerne fra Liko™.

Nedenstående dele udsættes for slitage og har en specifik forventet levetid:

- håndbetjening, forventet levetid 2 år,
- batteri, forventet levetid 3 år.
- løftebånd, forventet levetid 5 år.

### Transport og opbevaring

Under transport, eller når liften ikke skal bruges i længere tid, skal nødstopet aktiveres. Omgivelserne, hvor liften transporteres og opbevares, skal have en temperatur på -10 °C til +50 °C og en relativ luftfugtighed på 20 til 90 %. Det atmosfæriske tryk skal være 700-1060 hPa.

### Produktændringer

Liko™ produkter udvikles løbende, hvorfor vi forbeholder os ret til at foretage produktændringer uden forudgående varsel. Kontakt din repræsentant fra Hill-Rom for rådgivning og information om produktopgraderinger.

### Design and Quality by Liko™ in Sweden

Liko er certificeret iht. ISO 9001 og den tilsvarende standard for medicinsk udstyr ISO 13485. Liko er også certificeret iht. miljøstandarden ISO 14001.

### Meddelelse til brugere og/eller patienter i EU

Enhver alvorlig hændelse, der er opstået i forbindelse med udstyret, skal rapporteres til fabrikanten og den kompetente myndighed i brugerens og/eller patientens medlemsstat.



[www.hillrom.com](http://www.hillrom.com)

Liko AB,  
Nedre vägen 100  
975 92 Luleå, Sverige  
+46 (0)920 474700

Liko AB is a subsidiary of Hill-Rom Holdings inc.

Enhancing outcomes for  
patients and their caregivers:

**Hill-Rom**