

GEBERIT AQUACLEAN. DOUCHETOILETTET.

TOILETTET, SOM RENGØR DIG MED VAND



DESIGN
MEETS
FUNCTION

HVORFOR GEBERIT AQUACLEAN

FORDI DET KUN ER VAND, DER VIRKELIG RENGØR

Vand er uovertruffent, når det drejer sig om at opretholde hygiejne og velvære.

Ville du vaske hænder med papir eller bruge en tør form for rengøring i stedet for at tage et brusebad? Næppe.

Hvad enten du vasker hænder, tager brusebad eller nyder et karbad, så er en forfriskende afskylning en uundværlig del af din daglige, personlige hygiejne. Dette gør det endnu mere overraskende, at vi er tilfredse med blot at rengøre os med toiletpapir, hver gang vi har benyttet toilettet. For hånden på hjertet: Føler man sig virkelig ren efter toiletbesøget med toiletpapir?

Rengøring af det følsomme intime område med vand er ikke nyt. I mange lande finder man et bidet eller en vandslange ved siden af toilettet. Med douchetoiletterne fra Geberit, den smarte kombination af toilet og bidet, kan man bare blive siddende og opleve følelsen af friskhed og renhed efter toiletbesøget med et tryk på en knap.

Takket være det perfekte samspil mellem design og teknik kræver Geberit AquaClean douchetoiletter ikke mere plads end konventionelle toiletter.



EN REN AFFÆRE

Moderne douchetoiletter er svære at identificere ved første øjekast. Douchearmen sidder skjult i toilettet. Brusedysen skyller automatisk med rent vand inden og efter brug og er derfor altid ren.



START AF DOUCHEN

Med et tryk på knappen kører den skjulte douchearm straks ud, og du føler en behagelig varm vandstråle.



REGULERING AF DOUCHESTRÅLEN

Synes du, at douchen er for kraftig eller for svag til dig? Så kan du nemt justere douchens intensitet, så den passer til dig.

FORDI DET ER HYGIEJNE PÅ DEN NEMME MÅDE

Når det drejer sig om hygiejne, går Geberit ikke på kompromis med udviklingen af AquaClean douchetoiletter. De næsten helt selvrensende AquaClean toiletter er bemærkelsesværdige på grund af deres kvalitetsmaterialer. Takket være integreret teknologi er utilgængelige områder kraftigt reduceret, og skjulte steder, hvor snavs kunne samle sig, undgås. Den ridsefaste specialglasur KeraTect® sørger for en lang beskyttelse af keramikoverflader. Den næsten porefrie, ekstremt glatte overflade beskytter mod bakterier og mikroorganismer og er let og effektiv at holde ren. En speciel overfladebelægning hindrer, at der samles bakterier. For at undgå tilkalkning har Geberit desuden udviklet et automatisk afkalkningsprogram, som sikrer douchetoilettets ydelseskapacitet på lang sigt, og som helt uafhængigt af den eksisterende vandhårdhed registrerer og skyller alle vandførende dele. Ved dette produkt stilles der ikke flere spørgsmål til hygiejne og renhed, for de er blevet en selvfølge.

www.geberit-aquaclean.dk/hygiejne

KeraTect®



WC-SKÅL UDEN SKYLLEKANT, MEN MED TURBOFLUSH-SKYLLETEKNOLOGI

TurboFlush-skylleteknikken sikrer en skyllekapacitet, som er unik i verden. Denne teknologi er betydeligt mere effektiv, ligesom den er meget mere støjsvag og økonomisk end traditionelle skyl. Desuden reduceres den nødvendige rengøring og forbruget af aggressive rengøringsmidler.



ENKEL AFMONTERING AF TOILETSÆDE

QuickRelease-funktionen gør det muligt at afmontere toiletsædet med én bevægelse. Det betyder, at fastgørelsen holdes fri for dannelse af aflejringer.



AFKALKNING

Et specialudviklet afkalkningsprogram rengør alle vandbærende dele. På fjernbetjeningen eller kontrolpanelet vises det i god tid, når afkalkning er nødvendig.



INGEN OVERFLADER ER FØLSOMME OVER FOR SKIDT

Rengøring af douchearmen og forstøvhovedet udføres automatisk på AquaClean douchetoiletterne. Inde og ude skylles der med friskt vand før og efter hver brug.



RIMFREE® WC-SKÅL

Det åbne Rimfree® design står også for perfekt hygiejne. Takket være den optimerede styring af vandet skylles hele den indvendige overflade af keramikken, og eftersom den er uden kant, er der ingen skjulte steder, hvor der kan dannes aflejringer.

REVOLUTIONERENDE TEKNOLOGI



SKÅNSOM PERSONLIG HYGIEJNE

Mange kvinder sætter pris på den blide ladydouche, da den bedste måde at rengøre de følsomme intime områder er med rent vand.



INGEN UBEHAGELIGE LUGTE

En lugtudsugning gør nøjagtigt det, som navnet antyder: Den fjerner ubehagelige lugte. Den starter automatisk, når du sætter dig på douchetoiletet.



SKÅNSOM TØRRING

Meget praktisk: lintegreret varmlufttørrer, som tørrer dig med et skånsomt luftpust.



UDEN KANT OG STØJSVAG

TurboFlush-skylleteknikken udviklet af Geberit gør det muligt at skylle toiletet ekstremt grundigt, men også støjsvagt, takket være den unikke indvendige geometri i toiletskålen uden skyllekant.



PRÆCIS OG GRUNDIG

Den patenterede WhirlSpray-doucheteknologi med to dyser sikrer en særlig direkte og grundig rengøring. Fordelene er overbevisende: forbedret rengøringsintensitet og en behagelig doucheoplevelse med lavt vandforbrug.



RENHED MED ET TRYK PÅ EN KNAP

Takket være lette bevægelser frem og tilbage giver douchestrålen en enestående følelse af renhed. Douchearmens position og vandstrålens intensitet kan indstilles individuelt.



PERSONLIGT VELVÆREPROGRAM

Alle douchetoiletets funktioner kan styres i en håndvending. Fjernbetjeningen giver et hurtigt overblik og kan betjenes med én hånd. Det kræver kun et tryk på en knap at åbne personlige indstillinger.





↑
WHIRLSPRAYDOUCHETEKNOLOGI



↑
LADYDOUCHE



↑
SKÅNSOM TØRRING



↑
LUGTUDSUGNING



↑
TURBOFLUSH



↑
NEMT AFKALKNINGSPROGRAM



FJERNBETJENING / VÆGKONTROLPANEL

Douchetoiletet kan både styres ved hjælp af en fjernbetjening og et trådløst og derfor frit placerbart vægophængt kontrolpanel. Begge styreenheder viser funktionerne i en tydelig oversigt, og alle indtastninger er nemme at betjene. Den elegante fjernbetjening er nem at håndtere og kan bruges intuitivt. Vægkontrolpanelet fås i hvid og sort.

GEBERIT AQUACLEAN APP – ALT BE KVEMT PÅ DIN SMARTPHONE

Med den nye Geberit AquaClean app kan AquaClean Mera nu nemt bruges via smartphone. Smartphonen bliver en fjernbetjening, der giver dig mulighed for at gemme personlige indstillinger for douchestråleens styrke, position, temperatur osv.



TEKNIKSKE FORDELE

DOKUMENTERET DRIKKEVANDSSIKKERHED DS / EN 1717

Geberit AquaClean douchetoiletter overholder alle relevante forordninger og drikkevandsstandarder, inkl. SVGW-direktivet W3/E1 (EN 1717).

Takket være en integreret tilbageløbsbeskyttet vandtilslutning overholder Geberit denne standard, ligesom det sikres, at douchetoiletterne ikke under nogen omstændigheder kan forårsage kontaminering af drikkevandsnetværket. Desuden er det ikke nødvendigt at installere yderligere apparater.

DOUCHEDYSEN ER ALTID NYSKYLLET

Douchedyseren skylles automatisk med rent vand før og efter brug hver gang og holdes således altid ren.

INTEGRERET SYSTEMADSKILLELSE

Takket være den integrerede systemadskillelse overholder tilslutningen til drikkevandsnettet drikkevandsforskrifterne iht. SVGW W3/E1 (EN 1717) og EN 13077.



AFKALKNINGSSYSTEM

Afkalkningsprogrammet, som Geberit har udviklet, fjerner aflejringer fra alle vandførende dele. Afkalkningen er lige så nem som på en kaffemaskine. Det vises på fjernbetjeningen og kontrolpanelet, hvornår der skal foretages en afkalkning.

ERGONOMISK

TOILETSÆDEDESIGN

Det ergonomisk forbedrede toiletsæde, er fremstillet af duroplast af høj kvalitet og sikrer både god komfort og lang holdbarhed.

MATERIALER OG 3 ÅRS GARANTI

I Geberits WC'er med indbygget douchefunktion anvendes udelukkende førsteklasses materialer såsom Duroplast til de synlige dele, så disse ikke gulfes. Geberit tilbyder sine slutkunder en 3-årig garanti.

PRISVINDENDE DESIGN

Dette douchetoilet er kendetegnet ved materialer af høj kvalitet, bløde linjer og rene overgange. Designafdækningens kromoverflader forstærker indtrykket af, at toilettet svæver.

Det kompakte douchetoilet-koncept er udviklet af designeren Christoph Behling fra London.

TOPKARAKTERER FOR BÆREDYGTIGHED

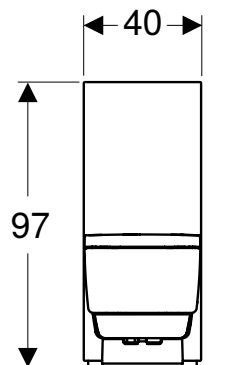
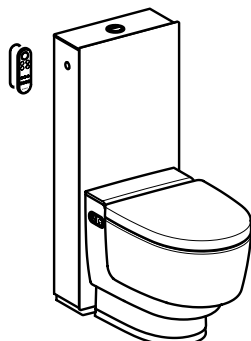
Takket være intelligent styringsteknologi er dette muligt uden på nogen måde at gå på kompromis med komforten.

AquaClean modellerne forbruger kun 0,5 W i standby-modus (energisparefunktion).

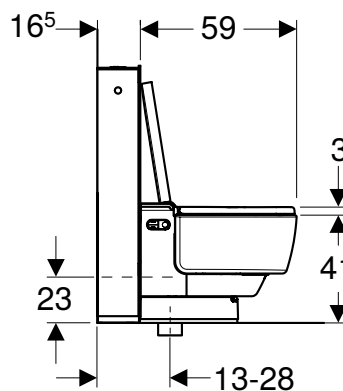
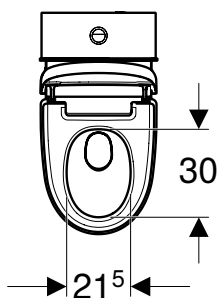
Sammenligner man med papirforbruget fra et normalt toilet, udgør douchetoilettets øgede vandforbrug kun en underordnet faktor.

Betegnelse

AquaClean Mera



Måltegning



Forsyningstrykområde 0,5–10 bar

Tværsnit vandtilslutning 3/8 tomme

Effektforbrug under drift 2000 W

Effektforbrug i standby 0,5 W

Materiale toletsæde og toiletlæg Duroplast

Vandtemperatur Indstillingsområde 10–40 °C

Varenummer 146.241.11.1

Højdejusterbart sæde Minimum: 44 cm.
Maximum: 56 cm.

Geberit A/S
Lægårdsvej 26
DK-8520 Lystrup

T 86 74 10 86
F 86 74 10 98

→ www.geberit.dk
→ www.geberit-aquaclean.dk