



BOTVED BASIC & PLUS

Komfortable kabinelifte med
minimale pladskrav



ØGET MOBILITET OG KOMFORT I HJEMMET

Med en Botved kabinelift får du en skræddersyet løsning, som skaber optimal bevægelsesfrihed på begrænset plads.

Sortimentet byder på markedets mest omkostningseffektive løsninger med unik komfort og mobilitet for en beskednen investering.

Kabineliftene fås både med og uden skakt, og den geniale konstruktion reducerer det arkitektoniske indgreb i bygningen ved at kræve minimal plads til grube under eller frirum over skakten. Desuden tilbyder sortimentet en bred vifte af tilpasningsmuligheder, så du kan få præcis den komfort og det look, du ønsker.

Vores pålidelige og komfortable kabinelifte sikrer dig ikke alene en unik brugerkomfort og et stort udvalg af designs, men også et lavt energiforbrug samt en nem installation. Med dedikeret service sørger Botved for, at du kan nyde godt af den nemme, sikre og behagelige mobilitet år efter år.

Botved kabinelifte	3
Kabinedesign	6
Døre	9
Betjeningspaneler	10
Aluminiumskakt	11
Tekniske data	12

BOTVED BASIC

Mix & match design

Mix og match med det store udvalg af materialer i KLEEMANN's standard sortiment - eller skab dit helt eget design med mønstre, farver og materialer fra dine egne gulve og vægge. Du får præcis det look, der passer dig og dit hjem bedst.

Optimal udnyttelse af rummet

Med en minimal grube sikrer Botved Basic dig optimal pladsudnyttelse. Du får fx mulighed for at installere en større kabine i en standard skakt.

Aluminiumskakt

Botved Basic fås med aluminium-konstruktion, hvor der ikke er en betonskakt til rådighed.

Sikker dørlukning

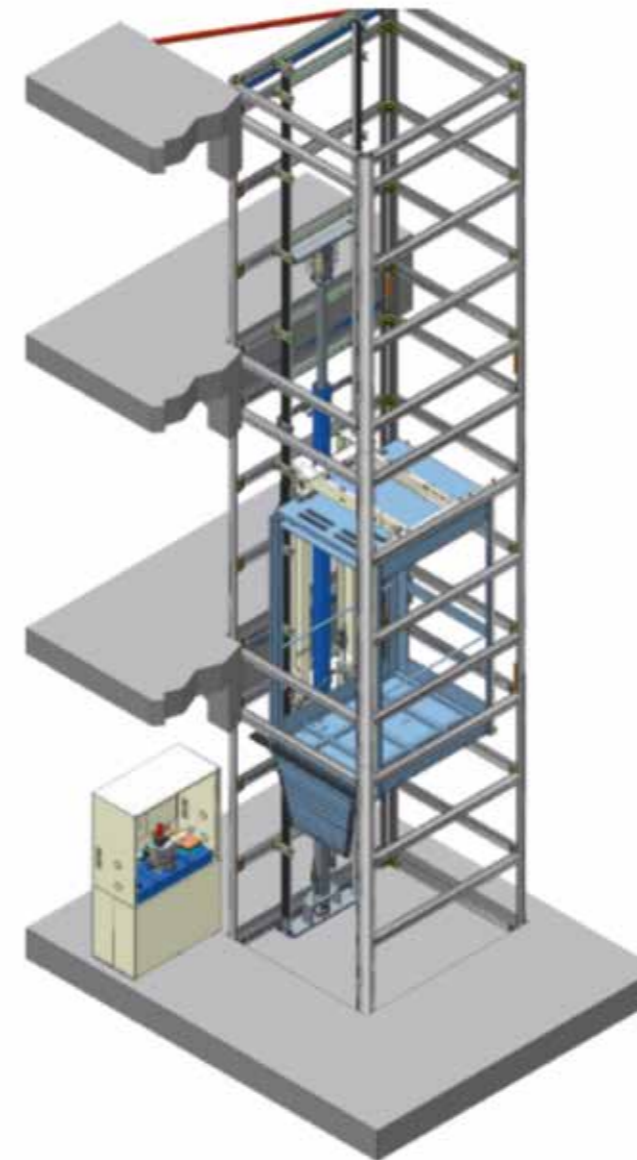
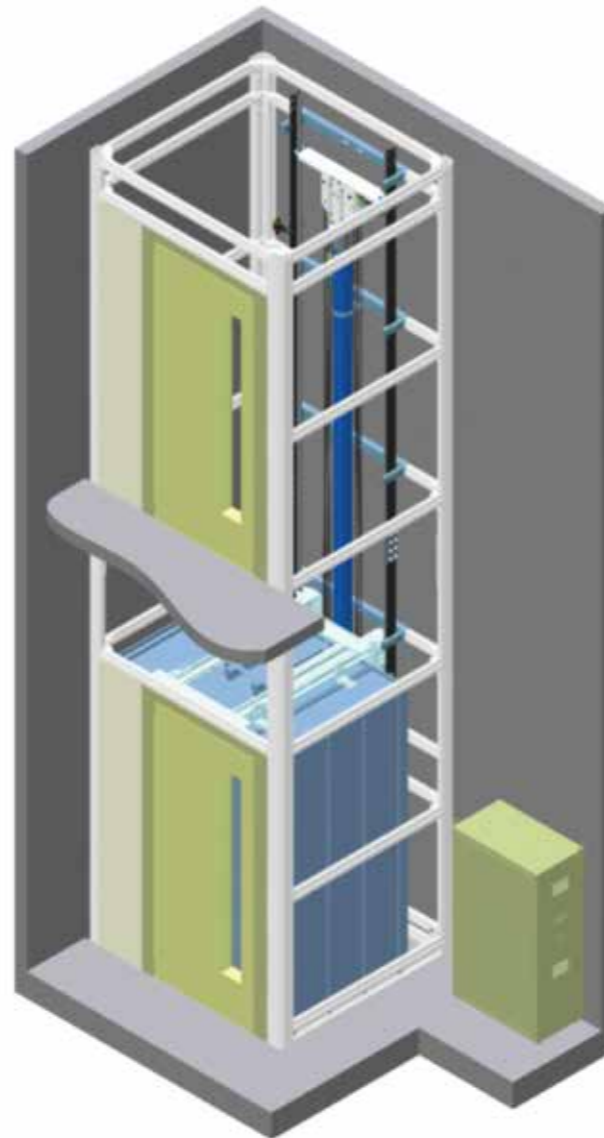
Botved Basic er udstyret med lette lysgardiner, som yder dig ekstra sikkerhed ved lukning af kabinedøren.

Certificeret løsning

Botved Basic opfylder kravene i maskindirektiv 2006/42 / EC og har et EU godkendelsescertifikat.

Hurtig levering

Botved sikrer en hurtig levering ved standard ordre og gennemfører installationen på få dage.



BOTVED PLUS

Unikt skræddersyet design

KLEEMANN's specialdesign-team er drivkraften bag udviklingen af den perfekte lift til dit udfordrende projekt.

Rumlig effektivitet

Botved Plus behøver ikke frirum over liften og kræver kun minimal plads til et pumpekab, der placeres uden for skakten.

Aluminiumskakt

Botved Plus installeres nemt og problemfrit med en aluminiumkonstruktion, hvor en betonskakt ikke er relevant.

Sikker nødevakuering

Ved usandsynlige tilfælde af fx strømsvigt, vil elevatorens evakueringsystem sikre dig en sikker transport til nærmeste etage, hvor dørene åbnes automatisk.

Certificeret løsning

Botved Plus opfylder kravene i maskindirektiv 2006/42 / EC og har et EU godkendelsescertifikat.

Hurtig levering

Botved sikrer hurtig levering ved standard ordre og gennemfører installationen på få dage.

Tekniske specifikationer

Nominal belastning:	200-450 kg	Minimum grubedybde:	>80 mm
Affjedring:	1:2	Minimum frirum over skakt:	2300 mm
Maskinrum:	MRL med regulatorskab	Overholder maskindirektivet:	2006/42 / EC
Max løftehøjde:	15 m		
Max hastighed:	0,15 m/s		

Tekniske specifikationer

Nominal belastning:	180-1.000 kg	Minimum grubedybde:	100 mm
Affjedring:	1:2	Minimum frirum over skakt:	>2500 mm
Maskinrum:	MRL med regulatorskab	Overholder maskindirektivet:	2006/42 / EC
Max løftehøjde:	20 m		
Max hastighed:	0,15 m/s		

KABINEDESIGN

MODERN LIFE
L320



Vægpanel A90GTA, Gulvgummi 6801, Håndgreb K3, Loft O7

MODERN LIFE
L310



Vægpanel rustfrit stål Satin, Gulvgummi 6727, Håndgreb K2, Loft O10

CLASSIC ATHENA
A310



Vægpanel HP Laminat DU 8110, Gulvgummi 6801, Håndgreb K3, Loft O55

PANORAMISK
KABINE TYPE-S



VÆGDESIGN Vægpanel



PPS 93



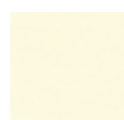
A675MA



PPS F12



PPS 13



A90GTA



B13

VÆGPANEL Rustfrit stål



Spejl



Satin



Hør



12LG



Tern

Farverne kan afvige lidt fra de viste på grund af begrænsninger i brochurens trykproces.

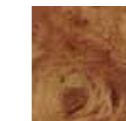
VÆGPANELER HP Laminat



(AB) 383



(AB) 659



(AB) 1306



(DU) 5410



(DU) 1715



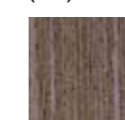
(DU) 8110



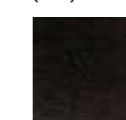
(DU) 6254



(HD) 2228



(HD) 2416



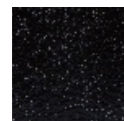
(HD) 2307

Farverne kan afvige lidt fra de viste på grund af begrænsninger i brochurens trykproces.

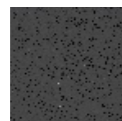
Materialer til kabineinteriør

GULVE

GUMMI



6801



6768



6727

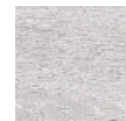


MX19101

LAMINATER



8096



8630



LOFTER



07



010



055

HÅNDGREB



K3



K2

Farverne kan afvige lidt fra de viste på grund af begrænsninger i brochurens trykproces.

KABINE & ETAGE DØRE

Automatisk & manuel



Automatisk kabine & etagedør



Manuel etagedør C310



Manuel etagedør Blind

RAL FARVER



RAL 7032



RAL 2004



RAL 7030



RAL 1004



RAL 3015



RAL 1016



RAL 3002



RAL 5017



RAL 6001



RAL 7001

Farverne kan afvige lidt fra de viste på grund af begrænsninger i brochurens trykproces.

BETJENINGSPANELER

DRIFTSPANELER TIL KABINE

FTC Sort



Dimensioner:
(B) 162 mm
(D) 30 mm
(H) 1001 mm

AKC SM BA



Dimensioner:
(B) 225 mm
(D) 35 mm
(H) 1100 mm

DISPLAYS

FTHL Sort



FTHL Rustfrit stål



Dimensioner:
(B) 250 mm
(D) 25mm
(H) 106mm

KNAPPER

FTB Knap



MT-42 knap



FTL Sort - paneler er kun tilgængelige med FTB-knappen

ETAGE DRIFTSPANELER

AKL 001



Dimensioner:
(B) 85 mm x (H) 180 mm

AKL 101



FTL Sort



FTL 101 Sort



FTL Rustfrit stål



FTL 101 Rustfrit stål



Dimensioner:
(B) 106 mm x (D) 25 mm x (H) 250 mm

ALUMINIUMSKAKTER



Med Botved kabinelifte kan du få en aluminiumskonstruktion i de tilfælde, hvor en betonskakt ikke er tilgængelig. Aluminiumskakterne installeres nemt og problemfrit indendørs og understøtter alle modellerne i serien. De udendørs aluminiumskakter producerer vi lokalt i Danmark efter specialmål.

Aluminiumskakterne er designet af specialiserede og erfarne ingeniører og kan tilpasses fuldstændig til dine arkitektoniske behov. Du har frit valg mellem en række æstetiske og designmæssige muligheder inden for struktur, beklædning etc.

STANDARD DESIGN FOR ALUMINIUMSKAKT *

SKAKT
FACADEBEKLÆDNING
Vægpanel

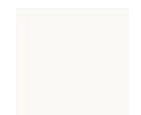


A675MA



F12PPS

SKAKT
STRUKTUR
Maling



RAL 9016



RAL 9006

* Skakt facadebeklædning og struktur er tilgængelige i enhver form for vægpanel, RAL farve eller glaskonstruktion. Kontakt Botved for at forhøre dig om de mange muligheder.

BOTVED BASIC TEKNISKE DATA

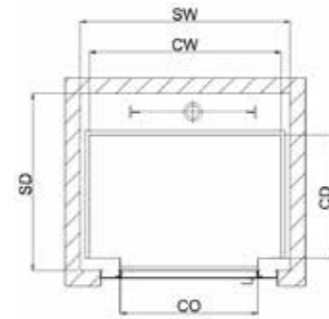
i henhold til Maskindirektiv 2006/42 / EU

BOTVED PLUS TEKNISKE DATA

i henhold til Maskindirektiv 2006/42 / EU

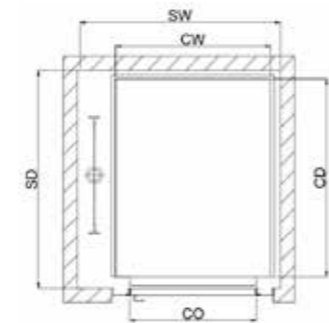
MURVÆRK
Enkelt indgang | Bageste ramme

	Load (kg)			
	200	250	375	450
CW	800	1250	1400	1400
CD	1000	800	900	1100
CO	800	800	900	900
SW	990	1370	1520	1520
SD	1290	1150	1250	1450



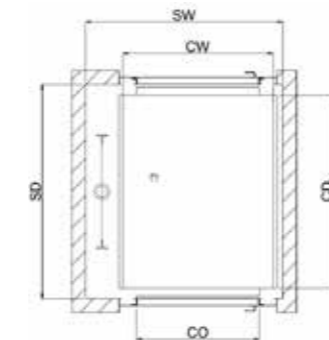
MURVÆRK
Enkelt indgang | Sideramme

	Load (kg)			
	200	250	375	450
CW	800	800	900	1100
CD	1000	1250	1400	1400
CO	800	800	900	900
SW	1140	1140	1240	1440
SD	1080	1330	1480	1540



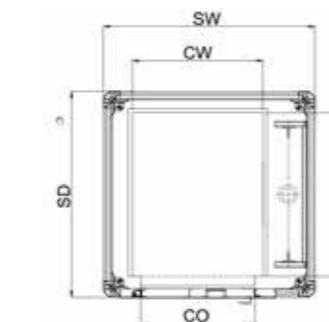
MURVÆRK
To indgange

	Load (kg)			
	200	250	375	450
CW	800	800	900	1100
CD	1000	1250	1400	1400
CO	800	800	900	900
SW	1140	1140	1240	1440
SD	1040	1290	1440	1560



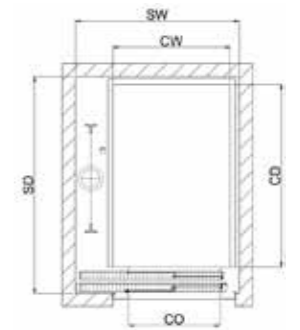
ALUMINIUMSKAKT
Enkelt indgang | Sideramme

	Load (kg)			
	200	250	375	450
CW	800	800	900	1100
CD	1000	1250	1400	1400
CO	800	800	900	900
SW	1290	1290	1390	1550
SD	1180	1430	1580	1660



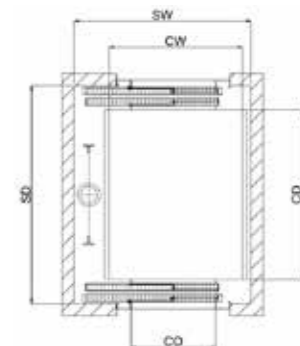
MURVÆRK
Enkelt indgang | Sideramme

	Load (kg)			
	200	250	375	450
CW	800	800	900	1100
CD	1000	1250	1400	1400
CO	600	600	700	800
SW	1160	1160	1260	1460
SD	1260	1510	1660	1660



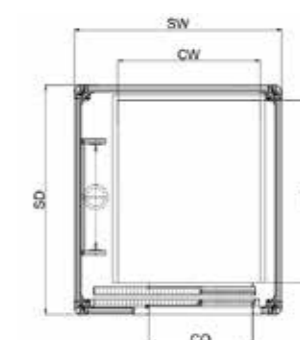
MURVÆRK
To indgange

	Load (kg)			
	200	250	375	450
CW	800	800	900	1100
CD	1000	1250	1400	1400
CO	600	600	700	800
SW	1160	1160	1260	1460
SD	1400	1650	1800	1800



ALUMINIUMSKAKT
Enkelt indgang | Sideramme

	Load (kg)			
	200	250	375	450
CW	800	800	900	1100
CD	1000	1250	1400	1400
CO	600	600	700	800
SW	1330	1330	1430	1630
SD	1360	1610	1760	1760



CW: Kabinens bredde
CD: Kabinens dybde
CO: Dørens åbning
SW: Skaktens bredde
SD: Skaktens dybde

For eventuelle afvigelser fra ovenstående bedes du kontakte Botveds salgskonsulent.



Bygget hos Kleemann – global leverandør af lifte
med verdens førende produktsortiment

Kabinelifte i verdensklasse design

Botved er eksperter i specialprojekter

Hurtig levering og installation af standardprodukter

Selv om vi har gjort alt for at sikre nøjagtigheden af oplysningerne i denne brochure, fralægger Botved sig ansvaret for evt. udeladelser og typografiske fejl.

